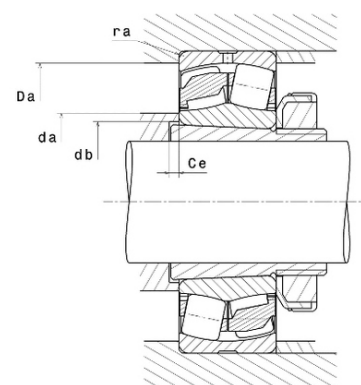
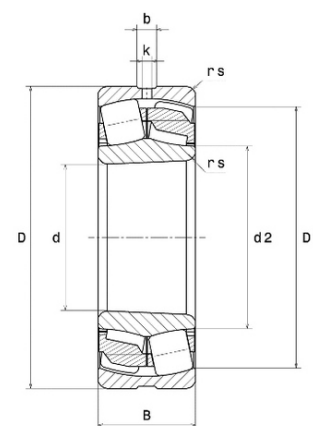




Техническая спецификация PDF 22209.EG15KW33*



Технические характеристики	
B	23 мм
D	85 мм
D1	75,6 мм
Y0	2,58
Y1	2,64
Y2	3,94
b	5,8 мм
d	45 мм
d2	54,9 мм
e	0,26
k	2,5 мм
rs min	1,1 мм
Вес	0
Класс радиального зазора	CN
Кол-во отверстий смазки	3
Марка	SNR
Обозн. втулки	H309



Производительность	
Nlim	9 800 об./мин.
Nref	7 400 об./мин.
Макс. рабочая температура	120 °C
Мин. рабочая температура	-20 °C
Предельная усталостная нагрузка Cu	1 260 даН
Производительность при динамической нагрузке ULTAGE	12 100 даН
Производительность при статической нагрузке C0	11 300 даН
Собственная частота В.Е. (60 об./мин.)	7,15 Hz
Собственная частота В.І. (60 об./мин.)	9,85 Hz
Собственная частота беговых дорожек (60 об./мин.)	6,07 Hz
Собственная частота сепаратора (60 об./мин.)	0,42 Hz

Рекомендации по объему	
Da max	78 мм



da min	52 мм
ra max	1 мм

Другие характеристики

Вес	0,55 кг
-----	---------