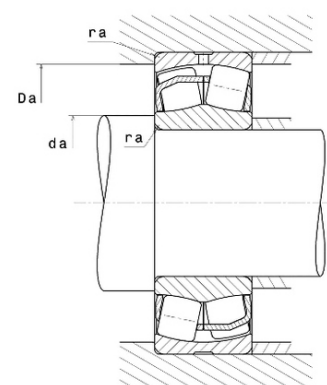
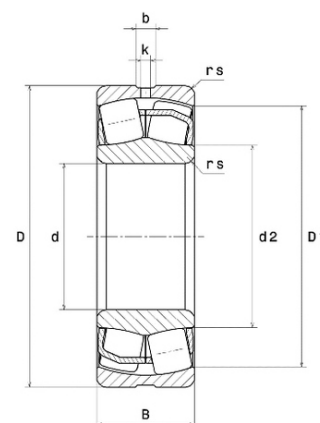




## Техническая спецификация PDF 22209.EAW33C4\*



| Технические характеристики |         |
|----------------------------|---------|
| B                          | 23 мм   |
| D                          | 85 мм   |
| D1                         | 75,6 мм |
| Y0                         | 2,58    |
| Y1                         | 2,64    |
| Y2                         | 3,94    |
| b                          | 5,8 мм  |
| d                          | 45 мм   |
| d2                         | 54,9 мм |
| e                          | 0,26    |
| k                          | 2,5 мм  |
| rs min                     | 1,1 мм  |
| Вес                        | 0       |
| Класс радиального зазора   | C4      |
| Кол-во отверстий смазки    | 3       |
| Марка                      | SNR     |



| Производительность   |                |
|--|----------------|
| Nlim   | 9 800 об./мин. |
| Nref   | 7 400 об./мин. |
| Макс. рабочая температура                                  | 200 °C         |
| Мин. рабочая температура                                   | -40 °C         |
| Предельная усталостная нагрузка C <sub>u</sub>             | 1 260 даН      |
| Производительность при динамической нагрузке ULTAGE        | 12 100 даН     |
| Производительность при статической нагрузке C <sub>0</sub> | 11 300 даН     |
| Собственная частота В.Е. (60 об./мин.)                     | 7,15 Hz        |
| Собственная частота В.І. (60 об./мин.)                     | 9,85 Hz        |
| Собственная частота беговых дорожек (60 об./мин.)          | 6,07 Hz        |
| Собственная частота сепаратора (60 об./мин.)               | 0,42 Hz        |

| Рекомендации по объему |       |
|------------------------|-------|
| Da max                 | 78 мм |
| da min                 | 52 мм |



---

|        |      |
|--------|------|
| ra max | 1 мм |
|--------|------|

| Другие характеристики |  |
|-----------------------|--|
|-----------------------|--|

|     |         |
|-----|---------|
| Вес | 0,56 кг |
|-----|---------|