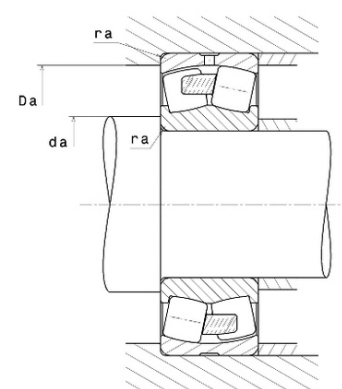
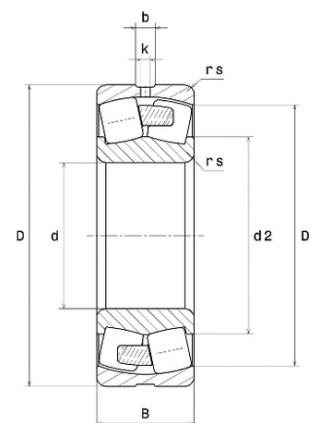




Техническая спецификация PDF 22208.EMW33*



| Технические характеристики | |
|----------------------------|---------|
| B | 23 мм |
| D | 80 мм |
| D1 | 70,8 мм |
| Y0 | 2,41 |
| Y1 | 2,47 |
| Y2 | 3,68 |
| b | 5,4 мм |
| d | 40 мм |
| e | 0,27 |
| k | 2,5 мм |
| rs min | 1,1 мм |
| Вес | 0 |
| Класс радиального зазора | CN |
| Кол-во отверстий смазки | 3 |
| Марка | SNR |



| Производительность | |
|--|-----------------|
| Nlim | 11 000 об./мин. |
| Nref | 8 300 об./мин. |
| Макс. рабочая температура | 200 °C |
| Мин. рабочая температура | -40 °C |
| Предельная усталостная нагрузка C _u | 1 030 даН |
| Производительность при динамической нагрузке ULTAGE | 11 000 даН |
| Производительность при статической нагрузке C ₀ | 9 800 даН |
| Собственная частота В.Е. (60 об./мин.) | 6,22 Hz |
| Собственная частота В.І. (60 об./мин.) | 8,78 Hz |
| Собственная частота беговых дорожек (60 об./мин.) | 5,62 Hz |
| Собственная частота сепаратора (60 об./мин.) | 0,42 Hz |

| Рекомендации по объему | |
|------------------------|-------|
| Da max | 73 мм |
| da min | 47 мм |
| ra max | 1 мм |



Другие характеристики

| | |
|-----|--------|
| Вес | 0,5 кг |
|-----|--------|