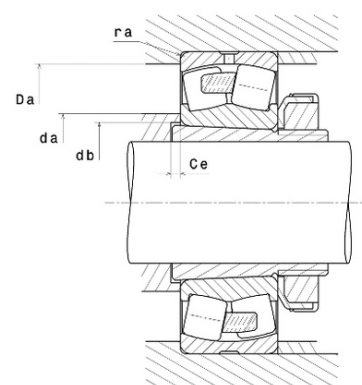




## Техническая спецификация PDF 22208.EMKW33\*



Технические характеристики	
B	23 мм
D	80 мм
D1	70,8 мм
Y0	2,41
Y1	2,47
Y2	3,68
b	5,4 мм
d	40 мм
e	0,27
k	2,5 мм
rs min	1,1 мм
Вес	0
Класс радиального зазора	CN
Кол-во отверстий смазки	3
Марка	SNR
Обозн. втулки	H308



Производительность	
Nlim	10 000 об./мин.
Nref	8 300 об./мин.
Макс. рабочая температура	200 °C
Мин. рабочая температура	-40 °C
Предельная усталостная нагрузка $C_u$	1 030 даН
Производительность при динамической нагрузке ULTAGE	11 000 даН
Производительность при статической нагрузке $C_0$	9 800 даН
Собственная частота В.Е. (60 об./мин.)	6,23 Hz
Собственная частота В.І. (60 об./мин.)	8,77 Hz
Собственная частота беговых дорожек (60 об./мин.)	5,62 Hz
Собственная частота сепаратора (60 об./мин.)	0,42 Hz

Рекомендации по объему	
Da max	73 мм
da min	47 мм



---

ra max	1 мм
--------	------

Другие характеристики	
-----------------------	--

Вес	0,45 кг
-----	---------