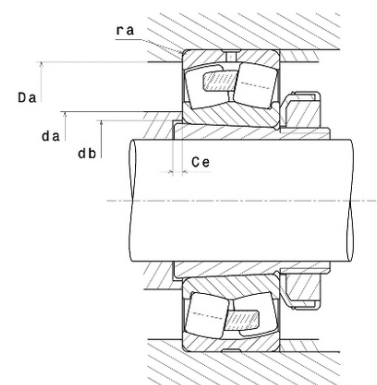
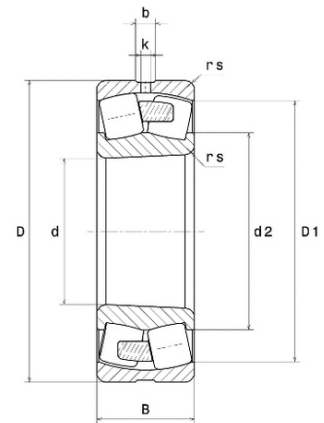




Техническая спецификация PDF 22207EMKW33C4*



| Технические характеристики | |
|----------------------------|--------|
| B | 23 мм |
| D | 72 мм |
| D1 | 63 мм |
| Y0 | 2,16 |
| Y1 | 2,21 |
| Y2 | 3,29 |
| b | 4,9 мм |
| d | 35 мм |
| e | 0,31 |
| k | 2 мм |
| rs min | 1,1 мм |
| Вес | 0 |
| Класс радиального зазора | C4 |
| Кол-во отверстий смазки | 3 |
| Марка | SNR |
| Обозн. втулки | H307 |



| Производительность | |
|---|-----------------|
| Nlim | 12 000 об./мин. |
| Nref | 9 500 об./мин. |
| Макс. рабочая температура | 200 °C |
| Мин. рабочая температура | -40 °C |
| Предельная усталостная нагрузка Cu | 865 даН |
| Производительность при динамической нагрузке ULTAGE | 10 000 даН |
| Производительность при статической нагрузке C0 | 9 200 даН |
| Собственная частота В.Е. (60 об./мин.) | 6,68 Hz |
| Собственная частота В.І. (60 об./мин.) | 9,32 Hz |
| Собственная частота беговых дорожек (60 об./мин.) | 5,75 Hz |
| Собственная частота сепаратора (60 об./мин.) | 0,42 Hz |

| Рекомендации по объему | |
|------------------------|-------|
| Da max | 65 мм |
| da min | 42 мм |



| | |
|--------|------|
| ra max | 1 мм |
|--------|------|

Другие характеристики

| | |
|-----|---------|
| Вес | 0,43 кг |
|-----|---------|