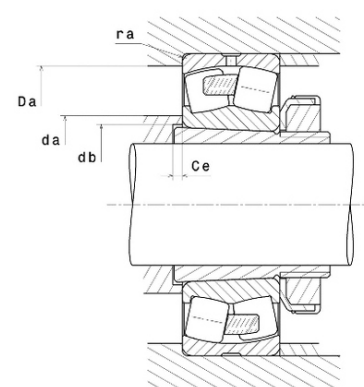




## Техническая спецификация PDF 22207.EMKW33\*



Технические характеристики	
B	23 мм
D	72 мм
D1	63 мм
Y0	2,16
Y1	2,21
Y2	3,29
b	4,9 мм
d	35 мм
e	0,31
k	2 мм
rs min	1,1 мм
Вес	0
Класс радиального зазора	CN
Кол-во отверстий смазки	3
Марка	SNR
Обозн. втулки	H307



Производительность	
Nlim	12 000 об./мин.
Nref	9 500 об./мин.
Макс. рабочая температура	200 °C
Мин. рабочая температура	-40 °C
Предельная усталостная нагрузка Cu	865 даН
Производительность при динамической нагрузке ULTAGE	10 000 даН
Производительность при статической нагрузке C0	9 200 даН
Собственная частота В.Е. (60 об./мин.)	6,68 Hz
Собственная частота В.І. (60 об./мин.)	9,32 Hz
Собственная частота беговых дорожек (60 об./мин.)	5,75 Hz
Собственная частота сепаратора (60 об./мин.)	0,42 Hz

Рекомендации по объему	
Da max	65 мм
da min	42 мм



---

ra max	1 мм
--------	------

**Другие характеристики**

Вес	0,43 кг
-----	---------