



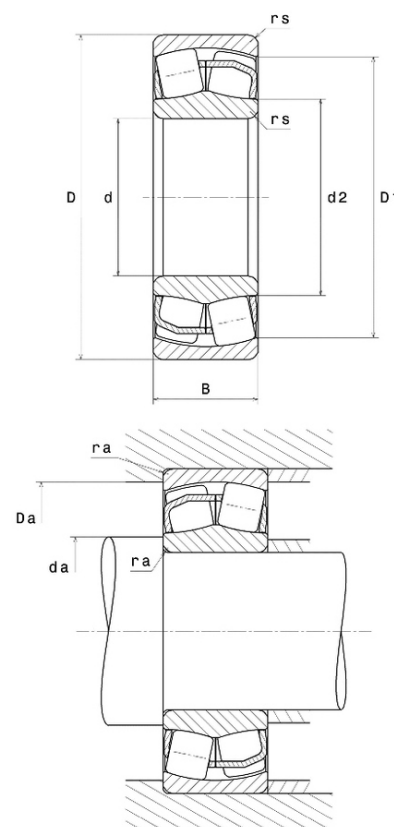
Техническая спецификация PDF 22205EAS01*



Технические характеристики	
B	18 мм
D	52 мм
D1	46 мм
Y0	1,96
Y1	2
Y2	2,98
d	25 мм
d2	30 мм
e	0,34
rs min	1 мм
Вес	0
Класс радиального зазора	CN
Кол-во отверстий смазки	0
Марка	SNR

Производительность	
Nlim	17 000 об./мин.
Nref	13 000 об./мин.
Макс. рабочая температура	200 °C
Мин. рабочая температура	-40 °C
Предельная усталостная нагрузка C _u	470 даН
Производительность при динамической нагрузке ULTAGE	5 730 даН
Производительность при статической нагрузке C ₀	4 610 даН
Собственная частота В.Е. (60 об./мин.)	5,64 Hz
Собственная частота В.І. (60 об./мин.)	8,36 Hz
Собственная частота беговых дорожек (60 об./мин.)	4,85 Hz
Собственная частота сепаратора (60 об./мин.)	0,4 Hz

Рекомендации по объему	
Da max	46,4 мм
da min	30,6 мм
ra max	1 мм





Другие характеристики

Вес	0,16 кг
-----	---------