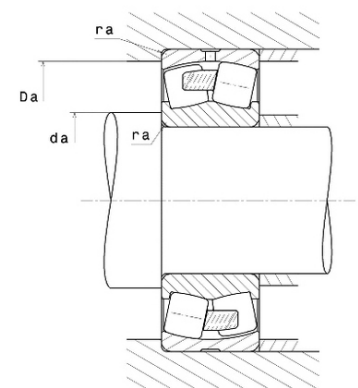
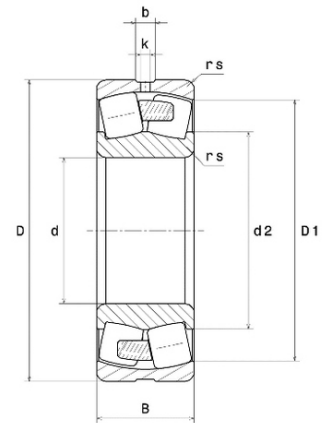




## Техническая спецификация PDF 21322D1C3



Технические характеристики	
B	50 мм
D	240 мм
D1	202,7 мм
Y0	3,13
Y1	3,2
Y2	4,77
b	9 мм
d	110 мм
d2	150,2 мм
e	0,21
k	5 мм
rs min	3 мм
Класс радиального зазора	C3
Кол-во отверстий смазки	4
Марка	NTN



Производительность	
Nlim	3 500 об./мин.
Nref	2 800 об./мин.
Макс. рабочая температура	120 °C
Мин. рабочая температура	-40 °C
Предельная усталостная нагрузка Cu	11 600 даН
Производительность при динамической нагрузке C	49 500 даН
Производительность при статической нагрузке C0	61 500 даН
Собственная частота В.Е. (60 об./мин.)	6,68 Hz
Собственная частота В.І. (60 об./мин.)	9,32 Hz
Собственная частота беговых дорожек (60 об./мин.)	5,83 Hz
Собственная частота сепаратора (60 об./мин.)	0,42 Hz

Рекомендации по объему	
Da max	226 мм
da min	124 мм
ra max	2,5 мм



ПРОМЫШЛЕННЫЕ КОМПЛЕКТУЮЩИЕ  
**ТопМеханикс**

