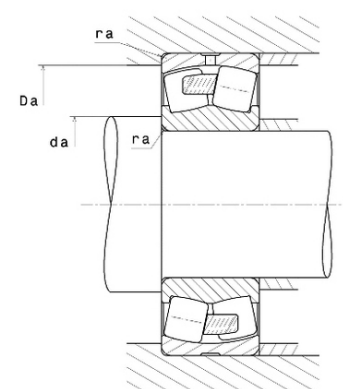
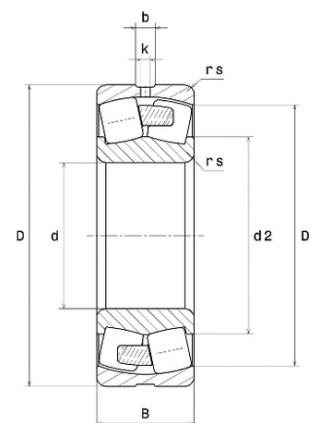




Техническая спецификация PDF 21320D1



Технические характеристики	
B	47 мм
D	215 мм
D1	178,7 мм
Y0	2,94
Y1	3,01
Y2	4,48
b	9 мм
d	100 мм
d2	137 мм
e	0,22
k	5 мм
rs min	3 мм
Класс радиального зазора	CN
Кол-во отверстий смазки	4
Марка	NTN



Производительность	
Nlim	3 900 об./мин.
Nref	3 200 об./мин.
Макс. рабочая температура	120 °C
Мин. рабочая температура	-40 °C
Предельная усталостная нагрузка C_u	3 150 даН
Производительность при динамической нагрузке C	37 000 даН
Производительность при статической нагрузке C_0	46 500 даН
Собственная частота В.Е. (60 об./мин.)	6,8 Hz
Собственная частота В.І. (60 об./мин.)	9,2 Hz
Собственная частота беговых дорожек (60 об./мин.)	6,44 Hz
Собственная частота сепаратора (60 об./мин.)	0,42 Hz

Рекомендации по объему	
Da max	201 мм
da min	114 мм
ra max	2,5 мм



ПРОМЫШЛЕННЫЕ КОМПЛЕКТУЮЩИЕ
ТопМеханикс

