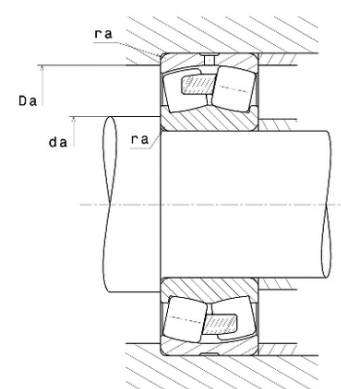
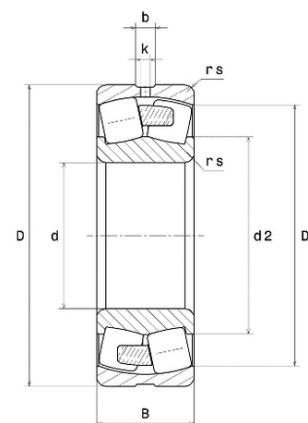




Техническая спецификация PDF 21319D1C3



Технические характеристики	
B	45 мм
D	200 мм
D1	171 мм
Y0	2,93
Y1	3
Y2	4,46
b	7 мм
d	95 мм
d2	131,4 мм
e	0,23
k	4 мм
rs min	3 мм
Класс радиального зазора	C3
Кол-во отверстий смазки	4
Марка	NTN



Производительность	
Nlim	4 100 об./мин.
Nref	3 300 об./мин.
Макс. рабочая температура	120 °C
Мин. рабочая температура	-40 °C
Предельная усталостная нагрузка Cu	4 790 даН
Производительность при динамической нагрузке C	33 500 даН
Производительность при статической нагрузке C0	42 000 даН
Собственная частота В.Е. (60 об./мин.)	6,8 Hz
Собственная частота В.І. (60 об./мин.)	9,2 Hz
Собственная частота беговых дорожек (60 об./мин.)	6,43 Hz
Собственная частота сепаратора (60 об./мин.)	0,42 Hz

Рекомендации по объему	
Da max	186 мм
da min	109 мм
ra max	2,5 мм



ПРОМЫШЛЕННЫЕ КОМПЛЕКТУЮЩИЕ
ТопМеханикс

