



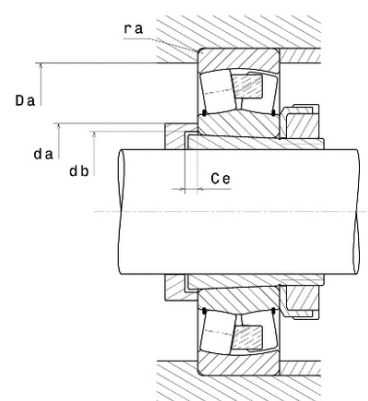
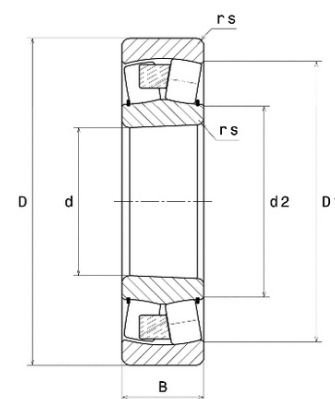
Техническая спецификация PDF 21318.VMKC3



Технические характеристики	
B	43 мм
D	190 мм
D1	161,5 мм
Y0	2,93
Y1	3
Y2	4,47
d	90 мм
e	0,22
rs min	3 мм
Вес	6
Класс радиального зазора	C3
Кол-во отверстий смазки	0
Марка	SNR
Обозн. втулки	H318

Производительность	
Nlim	4 300 об./мин.
Nref	3 400 об./мин.
Макс. рабочая температура	200 °C
Мин. рабочая температура	-40 °C
Предельная усталостная нагрузка C _u	4 860 даН
Производительность при динамической нагрузке C	40 500 даН
Производительность при статической нагрузке C ₀	39 800 даН
Собственная частота В.Е. (60 об./мин.)	6,72 Hz
Собственная частота В.І. (60 об./мин.)	9,28 Hz
Собственная частота беговых дорожек (60 об./мин.)	6,02 Hz
Собственная частота сепаратора (60 об./мин.)	0,42 Hz

Рекомендации по объему	
Da max	176 мм
da min	104 мм
ra max	2,5 мм





Другие характеристики

Вес	6,03 кг
-----	---------