



Техническая спецификация PDF 21318.VMC3

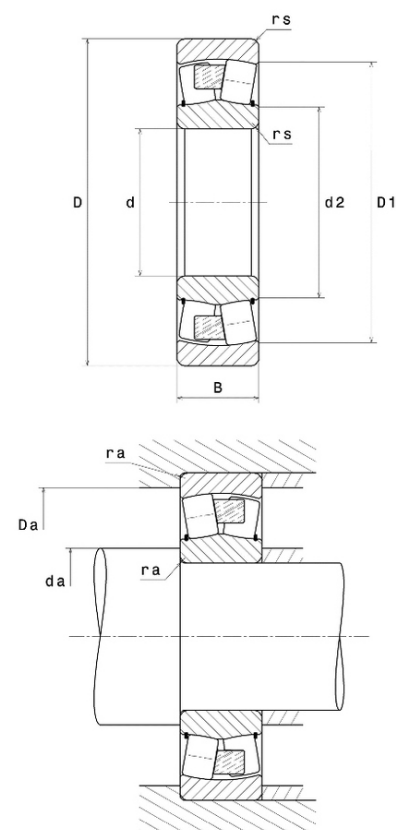


| Технические характеристики | |
|----------------------------|----------|
| B | 43 мм |
| D | 190 мм |
| D1 | 161,5 мм |
| Y0 | 2,93 |
| Y1 | 3 |
| Y2 | 4,47 |
| d | 90 мм |
| e | 0,22 |
| rs min | 3 мм |
| Вес | 6 |
| Класс радиального зазора | C3 |
| Кол-во отверстий смазки | 0 |
| Марка | SNR |

| Производительность | |
|--|----------------|
| Nlim | 4 300 об./мин. |
| Nref | 3 400 об./мин. |
| Макс. рабочая температура | 200 °C |
| Мин. рабочая температура | -40 °C |
| Пределная усталостная нагрузка C _u | 4 860 даН |
| Производительность при динамической нагрузке C | 40 500 даН |
| Производительность при статической нагрузке C ₀ | 39 800 даН |
| Собственная частота В.Е. (60 об./мин.) | 6,72 Hz |
| Собственная частота В.І. (60 об./мин.) | 9,28 Hz |
| Собственная частота беговых дорожек (60 об./мин.) | 6,02 Hz |
| Собственная частота сепаратора (60 об./мин.) | 0,42 Hz |

| Рекомендации по объему | |
|------------------------|--------|
| Da max | 176 мм |
| da min | 104 мм |
| ra max | 2,5 мм |

Другие характеристики





ПРОМЫШЛЕННЫЕ КОМПЛЕКТУЮЩИЕ
ТопМеханикс



| | |
|-----|---------|
| Вес | 6,11 кг |
|-----|---------|