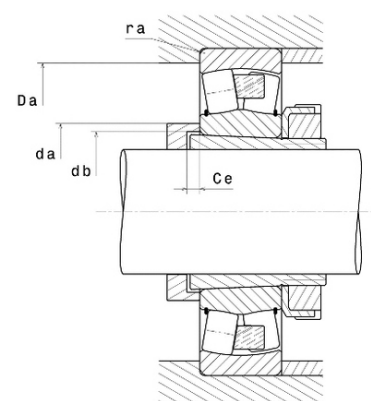
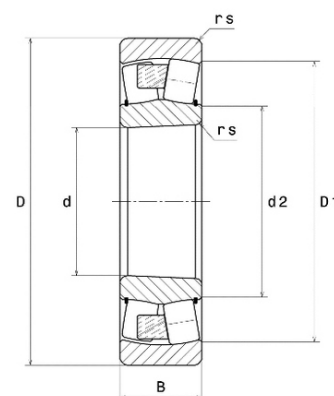




Техническая спецификация PDF 21317.VMKC3



Технические характеристики	
B	41 мм
D	180 мм
D1	153,1 мм
Y0	2,93
Y1	2,99
Y2	4,46
d	85 мм
e	0,23
rs min	3 мм
Вес	5
Класс радиального зазора	C3
Кол-во отверстий смазки	0
Марка	SNR
Обозн. втулки	H317



Производительность	
Nlim	4 600 об./мин.
Nref	3 600 об./мин.
Макс. рабочая температура	200 °C
Мин. рабочая температура	-40 °C
Предельная усталостная нагрузка Cu	4 470 даН
Производительность при динамической нагрузке C	37 300 даН
Производительность при статической нагрузке C0	36 500 даН
Собственная частота В.Е. (60 об./мин.)	6,7 Hz
Собственная частота В.І. (60 об./мин.)	9,3 Hz
Собственная частота беговых дорожек (60 об./мин.)	5,95 Hz
Собственная частота сепаратора (60 об./мин.)	0,42 Hz

Рекомендации по объему	
Da max	166 мм
da min	99 мм
ra max	2,5 мм



Другие характеристики

Вес	5,16 кг
-----	---------