



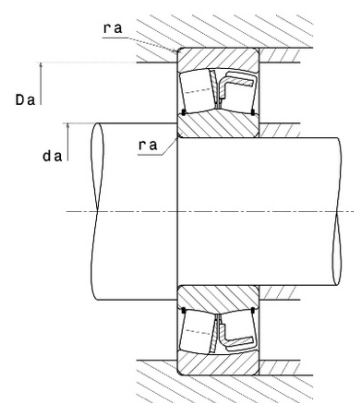
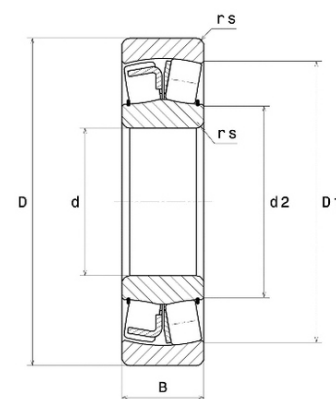
Техническая спецификация PDF 21316.V



Технические характеристики	
B	39 мм
D	170 мм
D1	144,6 мм
Y0	2,89
Y1	2,95
Y2	4,39
d	80 мм
d2	104,3 мм
e	0,23
rs min	2,1 мм
Вес	4
Класс радиального зазора	CN
Кол-во отверстий смазки	0
Марка	SNR

Производительность	
Nlim	4 900 об./мин.
Nref	3 800 об./мин.
Макс. рабочая температура	200 °C
Мин. рабочая температура	-40 °C
Предельная усталостная нагрузка C _u	3 840 даН
Производительность при динамической нагрузке C	32 100 даН
Производительность при статической нагрузке C ₀	30 500 даН
Собственная частота В.Е. (60 об./мин.)	6,27 Hz
Собственная частота В.І. (60 об./мин.)	8,73 Hz
Собственная частота беговых дорожек (60 об./мин.)	5,87 Hz
Собственная частота сепаратора (60 об./мин.)	0,42 Hz

Рекомендации по объему	
Da max	158 мм
da min	92 мм
ra max	2 мм





Другие характеристики

Вес	4,26 кг
-----	---------