



## Техническая спецификация PDF 21315.VC3



### Технические характеристики

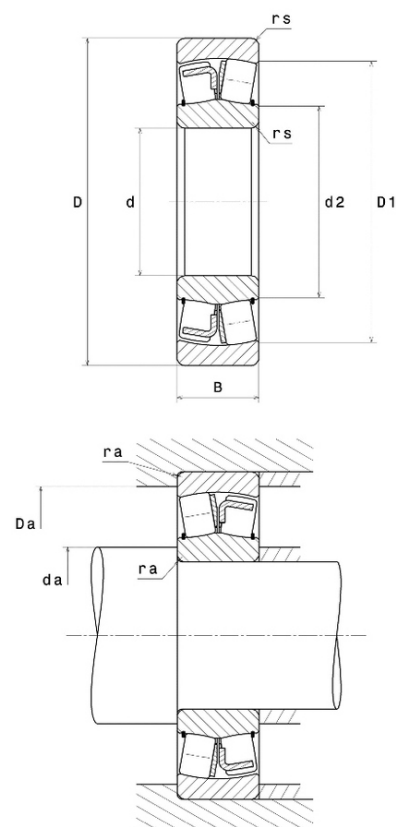
|                          |         |
|--------------------------|---------|
| B                        | 37 мм   |
| D                        | 160 мм  |
| D1                       | 136 мм  |
| Y0                       | 2,87    |
| Y1                       | 2,93    |
| Y2                       | 4,37    |
| d                        | 75 мм   |
| d2                       | 97,7 мм |
| e                        | 0,23    |
| rs min                   | 2,1 мм  |
| Вес                      | 3       |
| Класс радиального зазора | C3      |
| Кол-во отверстий смазки  | 0       |
| Марка                    | SNR     |

### Производительность

|  |                |
|--|----------------|
| Nlim   | 5 200 об./мин. |
| Nref   | 4 000 об./мин. |
| Макс. рабочая температура                                  | 200 °C         |
| Мин. рабочая температура                                   | -40 °C         |
| Предельная усталостная нагрузка C <sub>u</sub>             | 3 520 даН      |
| Производительность при динамической нагрузке C             | 29 500 даН     |
| Производительность при статической нагрузке C <sub>0</sub> | 27 400 даН     |
| Собственная частота В.Е. (60 об./мин.)                     | 6,26 Hz        |
| Собственная частота В.І. (60 об./мин.)                     | 8,74 Hz        |
| Собственная частота беговых дорожек (60 об./мин.)          | 5,79 Hz        |
| Собственная частота сепаратора (60 об./мин.)               | 0,42 Hz        |

### Рекомендации по объему

|        |        |
|--------|--------|
| Da max | 148 мм |
| da min | 87 мм  |
| ra max | 2 мм   |





Другие характеристики

|     |         |
|-----|---------|
| Вес | 3,59 кг |
|-----|---------|