



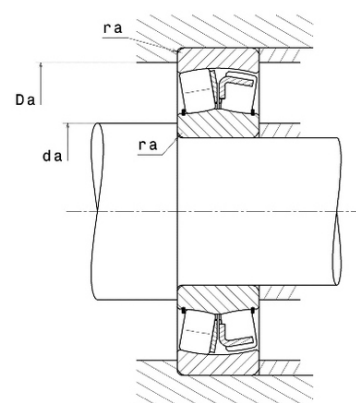
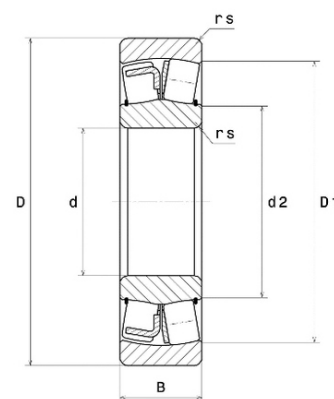
Техническая спецификация PDF 21315.V



Технические характеристики	
B	37 мм
D	160 мм
D1	136 мм
Y0	2,87
Y1	2,93
Y2	4,37
d	75 мм
d2	97,7 мм
e	0,23
rs min	2,1 мм
Вес	3
Класс радиального зазора	CN
Кол-во отверстий смазки	0
Марка	SNR

Производительность	
Nlim	5 200 об./мин.
Nref	4 000 об./мин.
Макс. рабочая температура	200 °C
Мин. рабочая температура	-40 °C
Предельная усталостная нагрузка C _u	3 520 даН
Производительность при динамической нагрузке C	29 500 даН
Производительность при статической нагрузке C ₀	27 400 даН
Собственная частота В.Е. (60 об./мин.)	6,26 Hz
Собственная частота В.І. (60 об./мин.)	8,74 Hz
Собственная частота беговых дорожек (60 об./мин.)	5,79 Hz
Собственная частота сепаратора (60 об./мин.)	0,42 Hz

Рекомендации по объему	
Da max	148 мм
da min	87 мм
ra max	2 мм





Другие характеристики

Вес	3,59 кг
-----	---------