



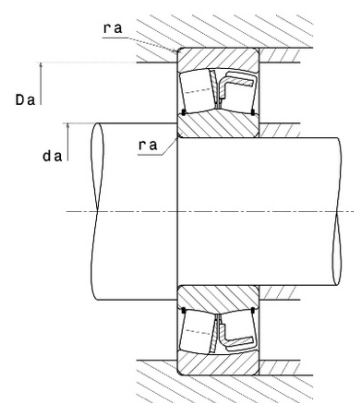
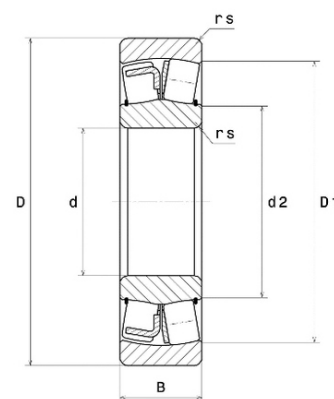
## Техническая спецификация PDF 21314.V



Технические характеристики	
B	35 мм
D	150 мм
D1	126,8 мм
Y0	2,83
Y1	2,9
Y2	4,31
d	70 мм
d2	91,3 мм
e	0,23
rs min	2,1 мм
Вес	2
Класс радиального зазора	CN
Кол-во отверстий смазки	0
Марка	SNR

Производительность	
Nlim	5 500 об./мин.
Nref	4 200 об./мин.
Макс. рабочая температура	200 °C
Мин. рабочая температура	-40 °C
Предельная усталостная нагрузка C <sub>u</sub>	3 090 даН
Производительность при динамической нагрузке C	25 900 даН
Производительность при статической нагрузке C <sub>0</sub>	24 000 даН
Собственная частота В.Е. (60 об./мин.)	6,27 Hz
Собственная частота В.І. (60 об./мин.)	8,73 Hz
Собственная частота беговых дорожек (60 об./мин.)	5,84 Hz
Собственная частота сепаратора (60 об./мин.)	0,42 Hz

Рекомендации по объему	
Da max	138 мм
da min	82 мм
ra max	2 мм





Другие характеристики

Вес	2,99 кг
-----	---------