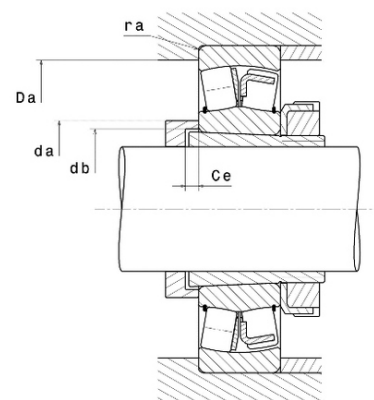
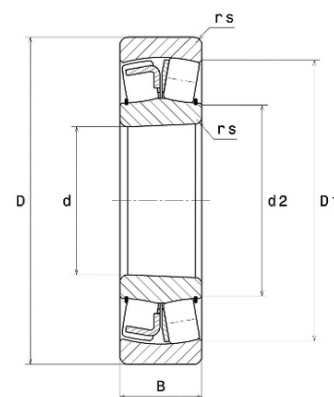




Техническая спецификация PDF 21313.VK



Технические характеристики	
B	33 мм
D	140 мм
D1	119,7 мм
Y0	2,84
Y1	2,91
Y2	4,33
d	65 мм
d2	85,8 мм
e	0,23
rs min	2,1 мм
Вес	2
Класс радиального зазора	CN
Кол-во отверстий смазки	0
Марка	SNR
Обозн. втулки	H313



Производительность	
Nlim	5 900 об./мин.
Nref	4 400 об./мин.
Макс. рабочая температура	200 °C
Мин. рабочая температура	-40 °C
Предельная усталостная нагрузка Cu	2 860 даН
Производительность при динамической нагрузке C	23 600 даН
Производительность при статической нагрузке C0	21 500 даН
Собственная частота В.Е. (60 об./мин.)	6,24 Hz
Собственная частота В.І. (60 об./мин.)	8,76 Hz
Собственная частота беговых дорожек (60 об./мин.)	5,74 Hz
Собственная частота сепаратора (60 об./мин.)	0,42 Hz

Рекомендации по объему	
Da max	128 мм
da min	77 мм
ra max	2 мм



Другие характеристики

Вес	2,38 кг
-----	---------