



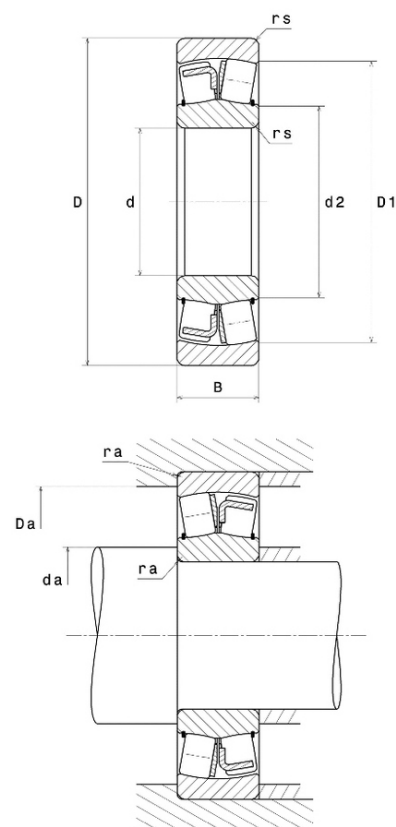
## Техническая спецификация PDF 21312.VC3



Технические характеристики	
B	31 мм
D	130 мм
D1	109,9 мм
Y0	2,75
Y1	2,82
Y2	4,19
d	60 мм
d2	79,5 мм
e	0,24
rs min	2,1 мм
Вес	1
Класс радиального зазора	C3
Кол-во отверстий смазки	0
Марка	SNR

Производительность	
Nlim	6 400 об./мин.
Nref	4 700 об./мин.
Макс. рабочая температура	200 °C
Мин. рабочая температура	-40 °C
Предельная усталостная нагрузка C <sub>u</sub>	2 370 даН
Производительность при динамической нагрузке C	19 600 даН
Производительность при статической нагрузке C <sub>0</sub>	17 900 даН
Собственная частота В.Е. (60 об./мин.)	6,28 Hz
Собственная частота В.І. (60 об./мин.)	8,72 Hz
Собственная частота беговых дорожек (60 об./мин.)	5,92 Hz
Собственная частота сепаратора (60 об./мин.)	0,42 Hz

Рекомендации по объему	
Da max	118 мм
da min	72 мм
ra max	2 мм





**Другие характеристики**

Вес	1,99 кг
-----	---------