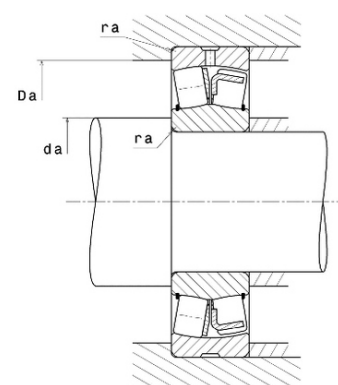
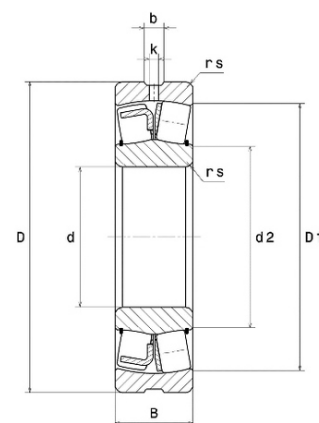




## Техническая спецификация PDF 21311.VW33



Технические характеристики	
B	29 мм
D	120 мм
D1	102 мм
Y0	2,76
Y1	2,83
Y2	4,21
b	10,18 мм
d	55 мм
d2	73,6 мм
e	0,24
k	3 мм
rs min	2 мм
Вес	1
Класс радиального зазора	CN
Кол-во отверстий смазки	3
Марка	SNR



Производительность	
Nlim	6 900 об./мин.
Nref	5 000 об./мин.
Макс. рабочая температура	200 °C
Мин. рабочая температура	-40 °C
Предельная усталостная нагрузка C <sub>u</sub>	2 910 даН
Производительность при динамической нагрузке C	16 700 даН
Производительность при статической нагрузке C <sub>0</sub>	15 800 даН
Собственная частота В.Е. (60 об./мин.)	6,26 Hz
Собственная частота В.І. (60 об./мин.)	8,74 Hz
Собственная частота беговых дорожек (60 об./мин.)	5,81 Hz
Собственная частота сепаратора (60 об./мин.)	0,42 Hz

Рекомендации по объему	
Da max	109 мм
da min	66 мм



---

ra max	2 мм
--------	------

Другие характеристики	
-----------------------	--

Вес	1,54 кг
-----	---------