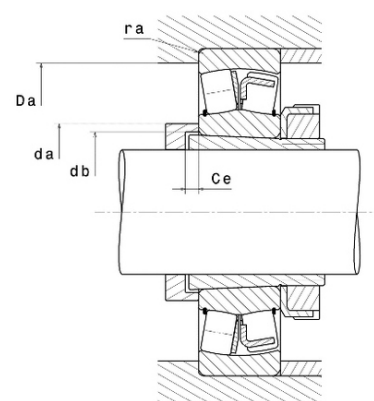
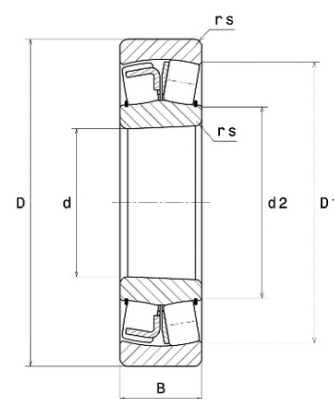




## Техническая спецификация PDF 21310.VKC3



Технические характеристики	
B	27 мм
D	110 мм
D1	92,4 мм
Y0	2,65
Y1	2,71
Y2	4,04
d	50 мм
d2	66,8 мм
e	0,25
rs min	2 мм
Вес	1
Класс радиального зазора	C3
Кол-во отверстий смазки	0
Марка	SNR
Обозн. втулки	H310



Производительность	
Nlim	7 600 об./мин.
Nref	5 400 об./мин.
Макс. рабочая температура	200 °C
Мин. рабочая температура	-40 °C
Предельная усталостная нагрузка Cu	1 700 даН
Производительность при динамической нагрузке C	14 400 даН
Производительность при статической нагрузке C0	12 800 даН
Собственная частота В.Е. (60 об./мин.)	6,27 Hz
Собственная частота В.І. (60 об./мин.)	8,73 Hz
Собственная частота беговых дорожек (60 об./мин.)	5,86 Hz
Собственная частота сепаратора (60 об./мин.)	0,42 Hz

Рекомендации по объему	
Da max	99 мм
da min	61 мм
ra max	2 мм



Другие характеристики

Вес	1,23 кг
-----	---------