



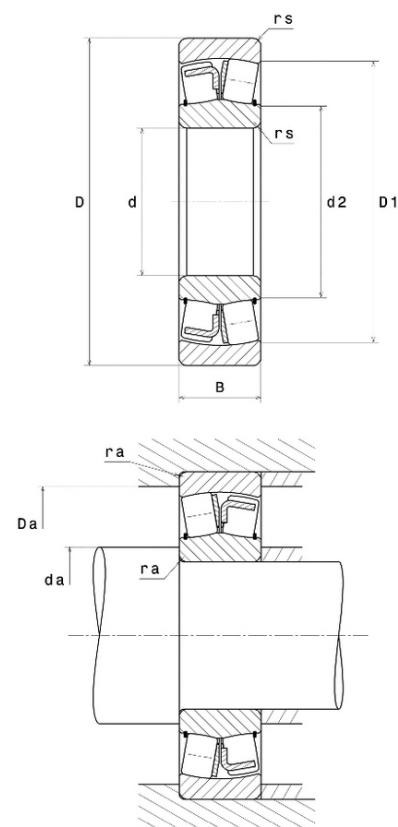
Техническая спецификация PDF 21309V



Технические характеристики	
B	25 мм
D	100 мм
D1	84,2 мм
Y0	2,58
Y1	2,64
Y2	3,93
d	45 мм
d2	59,7 мм
e	0,26
rs min	1,5 мм
Вес	0
Класс радиального зазора	CN
Кол-во отверстий смазки	0
Марка	SNR

Производительность	
Nlim	8 400 об./мин.
Nref	5 800 об./мин.
Макс. рабочая температура	200 °C
Мин. рабочая температура	-40 °C
Предельная усталостная нагрузка C _u	1 390 даН
Производительность при динамической нагрузке C	12 500 даН
Производительность при статической нагрузке C ₀	10 600 даН
Собственная частота В.Е. (60 об./мин.)	5,79 Hz
Собственная частота В.І. (60 об./мин.)	8,21 Hz
Собственная частота беговых дорожек (60 об./мин.)	5,54 Hz
Собственная частота сепаратора (60 об./мин.)	0,41 Hz

Рекомендации по объему	
Da max	91 мм
da min	54 мм
ra max	1,5 мм





Другие характеристики

Вес	0,95 кг
-----	---------