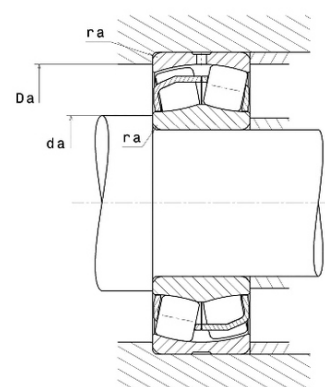
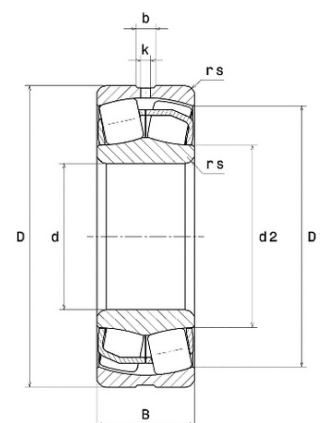




## Техническая спецификация PDF 21309EAW33C3\*



Технические характеристики	
B	25 мм
D	100 мм
D1	86,7 мм
Y0	2,83
Y1	2,9
Y2	4,31
b	6,84 мм
d	45 мм
d2	65 мм
e	0,23
k	3 мм
rs min	1,5 мм
Вес	0
Класс радиального зазора	C3
Кол-во отверстий смазки	3
Марка	SNR



Производительность	
Nlim	8 300 об./мин.
Nref	5 600 об./мин.
Макс. рабочая температура	200 °C
Мин. рабочая температура	-40 °C
Предельная усталостная нагрузка C <sub>u</sub>	1 640 даН
Производительность при динамической нагрузке ULTAGE	13 800 даН
Производительность при статической нагрузке C <sub>0</sub>	13 400 даН
Собственная частота В.Е. (60 об./мин.)	7,69 Hz
Собственная частота В.І. (60 об./мин.)	10,31 Hz
Собственная частота беговых дорожек (60 об./мин.)	6,64 Hz
Собственная частота сепаратора (60 об./мин.)	0,43 Hz

Рекомендации по объему	
Da max	91 мм
da min	54 мм



---

ra max	1,5 мм
--------	--------

Другие характеристики	
-----------------------	--

Вес	0,95 кг
-----	---------