



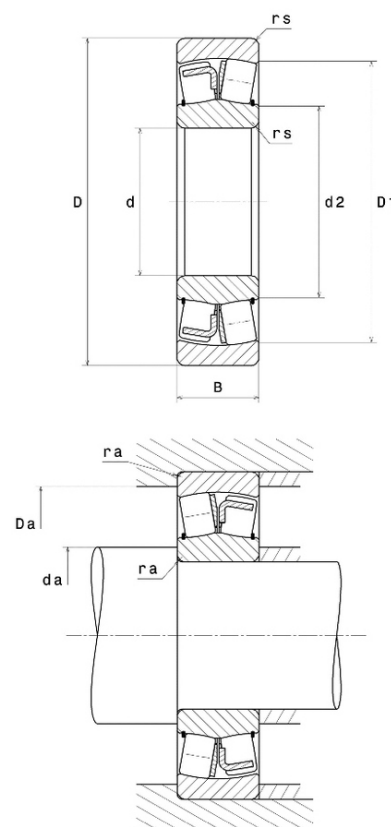
Техническая спецификация PDF 21308.V



Технические характеристики	
B	23 мм
D	90 мм
D1	75,4 мм
Y0	2,5
Y1	2,55
Y2	3,8
d	40 мм
d2	53,5 мм
e	0,26
rs min	1,5 мм
Вес	0
Класс радиального зазора	CN
Кол-во отверстий смазки	0
Марка	SNR

Производительность	
Nlim	9 300 об./мин.
Nref	6 400 об./мин.
Макс. рабочая температура	200 °C
Мин. рабочая температура	-40 °C
Предельная усталостная нагрузка C _u	1 110 даН
Производительность при динамической нагрузке C	10 100 даН
Производительность при статической нагрузке C ₀	8 440 даН
Собственная частота В.Е. (60 об./мин.)	5,8 Hz
Собственная частота В.І. (60 об./мин.)	8,2 Hz
Собственная частота беговых дорожек (60 об./мин.)	5,56 Hz
Собственная частота сепаратора (60 об./мин.)	0,41 Hz

Рекомендации по объему	
Da max	81 мм
da min	49 мм
ra max	1,5 мм





Другие характеристики

Вес	0,72 кг
-----	---------