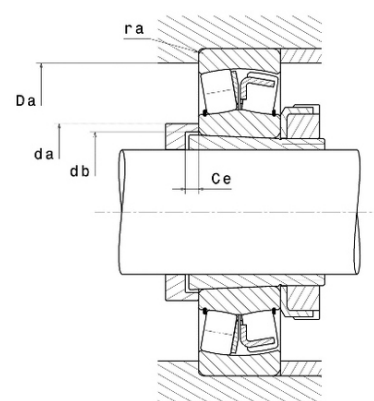
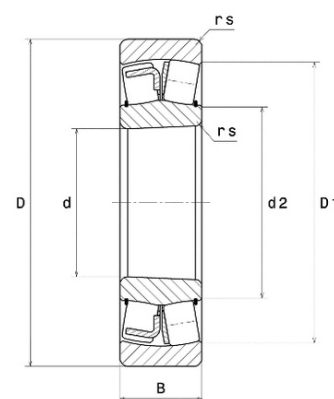




Техническая спецификация PDF 21307VKC3



Технические характеристики	
B	21 мм
D	80 мм
D1	71 мм
Y0	2,42
Y1	2,48
Y2	3,69
d	35 мм
d2	46,3 мм
e	0,27
rs min	1,5 мм
Вес	0
Класс радиального зазора	C3
Кол-во отверстий смазки	0
Марка	SNR
Обозн. втулки	H307



Производительность	
Nlim	11 000 об./мин.
Nref	7 100 об./мин.
Макс. рабочая температура	200 °C
Мин. рабочая температура	-40 °C
Предельная усталостная нагрузка Cu	875 даН
Производительность при динамической нагрузке C	8 310 даН
Производительность при статической нагрузке C0	6 600 даН
Собственная частота В.Е. (60 об./мин.)	5,3 Hz
Собственная частота В.І. (60 об./мин.)	7,7 Hz
Собственная частота беговых дорожек (60 об./мин.)	5,15 Hz
Собственная частота сепаратора (60 об./мин.)	0,41 Hz

Рекомендации по объему	
Da max	71 мм
da min	44 мм
ra max	1,5 мм



Другие характеристики

Вес	0,5 кг
-----	--------