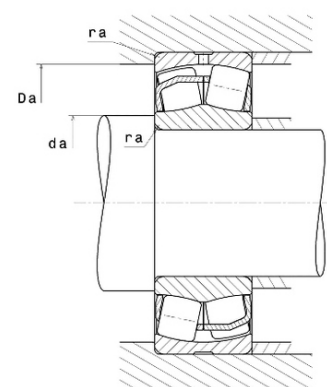
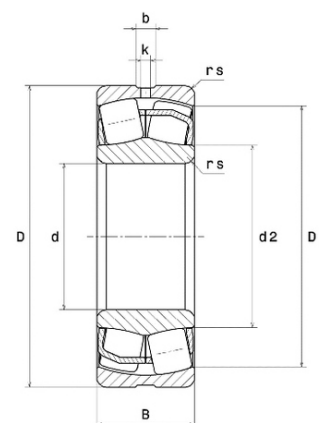




Техническая спецификация PDF 21307EAW33C3*



Технические характеристики	
B	21 мм
D	80 мм
D1	69 мм
Y0	2,73
Y1	2,79
Y2	4,15
b	6,2 мм
d	35 мм
d2	50,6 мм
e	0,24
k	2,5 мм
rs min	1,5 мм
Вес	0
Класс радиального зазора	CN
Кол-во отверстий смазки	3
Марка	SNR



Производительность	
Nlim	10 000 об./мин.
Nref	6 900 об./мин.
Макс. рабочая температура	200 °C
Мин. рабочая температура	-40 °C
Предельная усталостная нагрузка C _u	960 даН
Производительность при динамической нагрузке ULTAGE	8 850 даН
Производительность при статической нагрузке C ₀	7 850 даН
Собственная частота В.Е. (60 об./мин.)	6,75 Hz
Собственная частота В.І. (60 об./мин.)	9,25 Hz
Собственная частота беговых дорожек (60 об./мин.)	6,14 Hz
Собственная частота сепаратора (60 об./мин.)	0,42 Hz

Рекомендации по объему	
Da max	71 мм
da min	44 мм



ra max	1,5 мм
--------	--------

Другие характеристики	
-----------------------	--

Вес	0,53 кг
-----	---------