



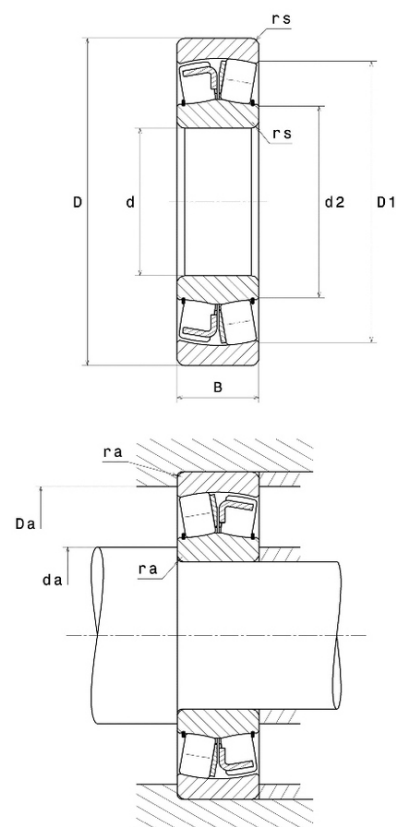
## Техническая спецификация PDF 21306.V



Технические характеристики	
B	19 мм
D	72 мм
D1	59,7 мм
Y0	2,39
Y1	2,45
Y2	3,64
d	30 мм
d2	40,8 мм
e	0,28
rs min	1,1 мм
Вес	0
Класс радиального зазора	CN
Кол-во отверстий смазки	0
Марка	SNR

Производительность	
Nlim	12 000 об./мин.
Nref	7 800 об./мин.
Макс. рабочая температура	200 °C
Мин. рабочая температура	-40 °C
Предельная усталостная нагрузка C <sub>u</sub>	660 даН
Производительность при динамической нагрузке C	6 620 даН
Производительность при статической нагрузке C <sub>0</sub>	5 040 даН
Собственная частота В.Е. (60 об./мин.)	4,86 Hz
Собственная частота В.І. (60 об./мин.)	7,14 Hz
Собственная частота беговых дорожек (60 об./мин.)	4,97 Hz
Собственная частота сепаратора (60 об./мин.)	0,4 Hz

Рекомендации по объему	
Da max	65 мм
da min	37 мм
ra max	1 мм





Другие характеристики

Вес	0,39 кг
-----	---------