



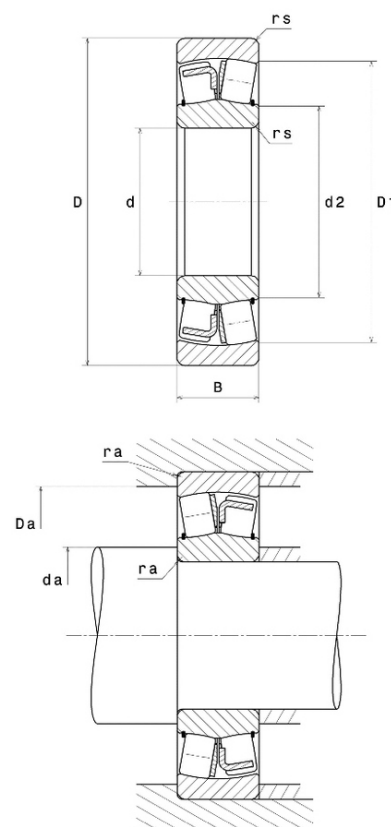
## Техническая спецификация PDF 21305.V



Технические характеристики	
B	17 мм
D	62 мм
D1	51,2 мм
Y0	2,28
Y1	2,33
Y2	3,47
d	25 мм
d2	34,5 мм
e	0,29
rs min	1,1 мм
Вес	0
Класс радиального зазора	CN
Кол-во отверстий смазки	0
Марка	SNR

Производительность	
Nlim	14 000 об./мин.
Nref	8 800 об./мин.
Макс. рабочая температура	200 °C
Мин. рабочая температура	-40 °C
Предельная усталостная нагрузка C <sub>u</sub>	500 даН
Производительность при динамической нагрузке C	5 100 даН
Производительность при статической нагрузке C <sub>0</sub>	4 110 даН
Собственная частота В.Е. (60 об./мин.)	4,82 Hz
Собственная частота В.І. (60 об./мин.)	7,18 Hz
Собственная частота беговых дорожек (60 об./мин.)	4,82 Hz
Собственная частота сепаратора (60 об./мин.)	0,4 Hz

Рекомендации по объему	
Da max	55 мм
da min	32 мм
ra max	1 мм





**Другие характеристики**

Вес	0,26 кг
-----	---------