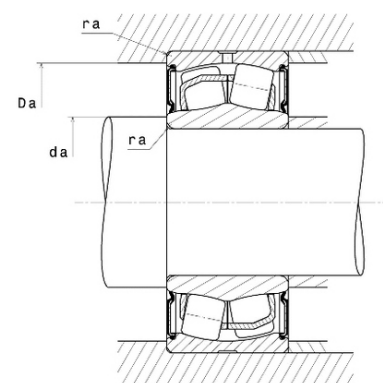
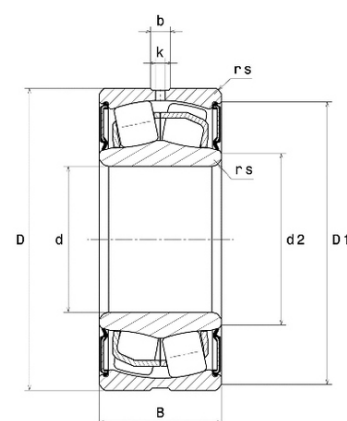




## Техническая спецификация PDF 10X22217EAW33EE\*



Технические характеристики	
B	44 мм
D	150 мм
D1	140,8 мм
Y0	3
Y1	3,07
Y2	4,57
b	7,9 мм
d	85 мм
d2	97,2 мм
e	0,22
k	3,5 мм
rs min	2 мм
Вес	2
Класс радиального зазора	CN
Кол-во отверстий смазки	3
Марка	SNR



Производительность	
Nlim	1 350 об./мин.
Макс. рабочая температура	110 °C
Мин. рабочая температура	-10 °C
Предельная усталостная нагрузка Cu	4 620 даН
Производительность при динамической нагрузке ULTAGE	32 400 даН
Производительность при статической нагрузке C0	33 000 даН
Собственная частота В.Е. (60 об./мин.)	7,63 Hz
Собственная частота В.І. (60 об./мин.)	10,37 Hz
Собственная частота беговых дорожек (60 об./мин.)	6,37 Hz
Собственная частота сепаратора (60 об./мин.)	0,42 Hz

Рекомендации по объему	
Da max	140,8 мм
da max	97,2 мм
da min	96 мм



---

ra max	2 мм
--------	------

Другие характеристики	
-----------------------	--

Вес	2,99 кг
-----	---------