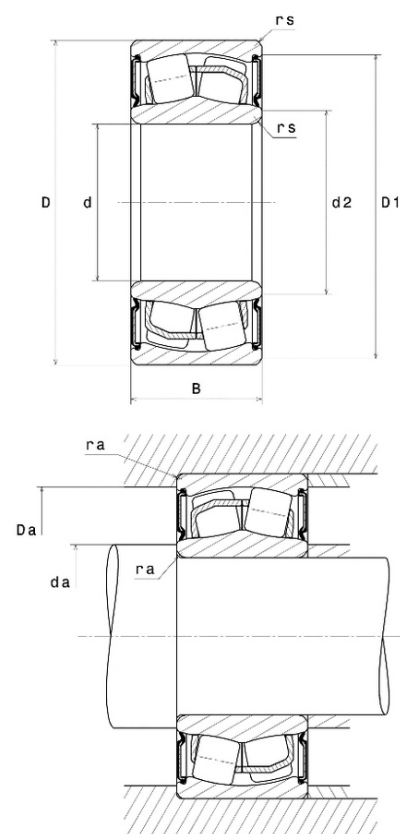




Техническая спецификация PDF 10X22216EAEEL*



Технические характеристики	
B	40 мм
D	140 мм
D1	131,5 мм
Y0	3,07
Y1	3,14
Y2	4,67
d	80 мм
d2	91,3 мм
e	0,22
rs min	2 мм
Вес	2
Класс радиального зазора	C0
Кол-во отверстий смазки	0
Марка	SNR



Производительность	
Nlim	1 433 об./мин.
Макс. рабочая температура	110 °C
Мин. рабочая температура	-10 °C
Предельная усталостная нагрузка C _u	4 110 даН
Производительность при динамической нагрузке ULTAGE	27 800 даН
Производительность при статической нагрузке C ₀	28 700 даН
Собственная частота В.Е. (60 об./мин.)	8,12 Hz
Собственная частота В.І. (60 об./мин.)	10,88 Hz
Собственная частота беговых дорожек (60 об./мин.)	6,68 Hz
Собственная частота сепаратора (60 об./мин.)	0,43 Hz

Рекомендации по объему	
Da max	129 мм
da max	91,3 мм
da min	91 мм
ra max	2 мм



Другие характеристики

Вес	2,43 кг
-----	---------