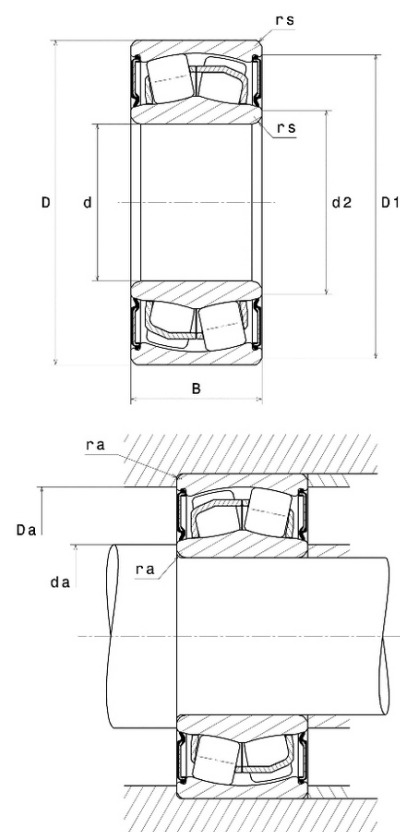




Техническая спецификация PDF 10X22213EAEEL*



| Технические характеристики | |
|----------------------------|----------|
| B | 38 мм |
| D | 120 мм |
| D1 | 116,4 мм |
| Y0 | 2,73 |
| Y1 | 2,79 |
| Y2 | 4,15 |
| d | 65 мм |
| d2 | 75,3 мм |
| e | 0,24 |
| rs min | 1,5 мм |
| Вес | 1 |
| Класс радиального зазора | C0 |
| Кол-во отверстий смазки | 0 |
| Марка | SNR |



| Производительность | |
|--|----------------|
| Nlim | 1 743 об./мин. |
| Макс. рабочая температура | 110 °С |
| Мин. рабочая температура | -10 °С |
| Предельная усталостная нагрузка C _u | 3 120 даН |
| Производительность при динамической нагрузке ULTAGE | 22 600 даН |
| Производительность при статической нагрузке C ₀ | 22 400 даН |
| Собственная частота В.Е. (60 об./мин.) | 7,6 Hz |
| Собственная частота В.І. (60 об./мин.) | 10,4 Hz |
| Собственная частота беговых дорожек (60 об./мин.) | 6,18 Hz |
| Собственная частота сепаратора (60 об./мин.) | 0,42 Hz |

| Рекомендации по объему | |
|------------------------|---------|
| Da max | 111 мм |
| da max | 75,3 мм |
| da min | 74 мм |
| ra max | 1,5 мм |



Другие характеристики

| | |
|-----|---------|
| Вес | 1,93 кг |
|-----|---------|