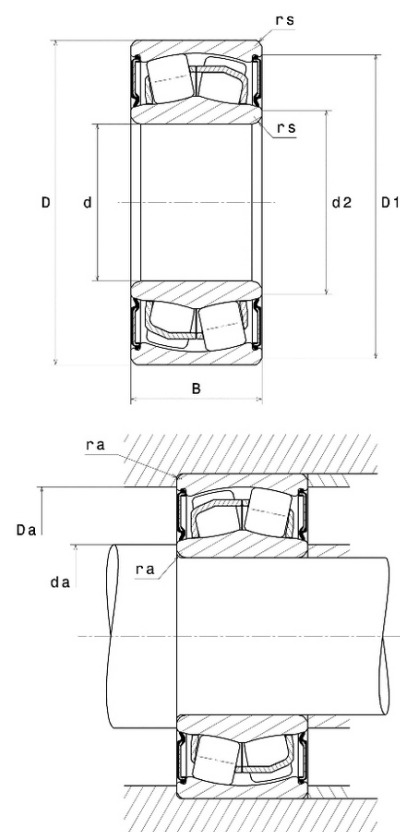




## Техническая спецификация PDF 10X22211EAEEL\*



Технические характеристики	
B	31 мм
D	100 мм
D1	93,9 мм
Y0	2,89
Y1	2,95
Y2	4,4
d	55 мм
d2	63,4 мм
e	0,23
rs min	1,5 мм
Вес	0
Класс радиального зазора	C0
Кол-во отверстий смазки	0
Марка	SNR



Производительность	
Nlim	2 063 об./мин.
Макс. рабочая температура	110 °C
Мин. рабочая температура	-10 °C
Предельная усталостная нагрузка C <sub>u</sub>	1 800 даН
Производительность при динамической нагрузке ULTAGE	15 500 даН
Производительность при статической нагрузке C <sub>0</sub>	14 800 даН
Собственная частота В.Е. (60 об./мин.)	7,62 Hz
Собственная частота В.І. (60 об./мин.)	10,38 Hz
Собственная частота беговых дорожек (60 об./мин.)	6,29 Hz
Собственная частота сепаратора (60 об./мин.)	0,42 Hz

Рекомендации по объему	
Da max	91 мм
da max	63,4 мм
da min	63,4 мм
ra max	1,5 мм



**Другие характеристики**

Вес	0,98 кг
-----	---------