



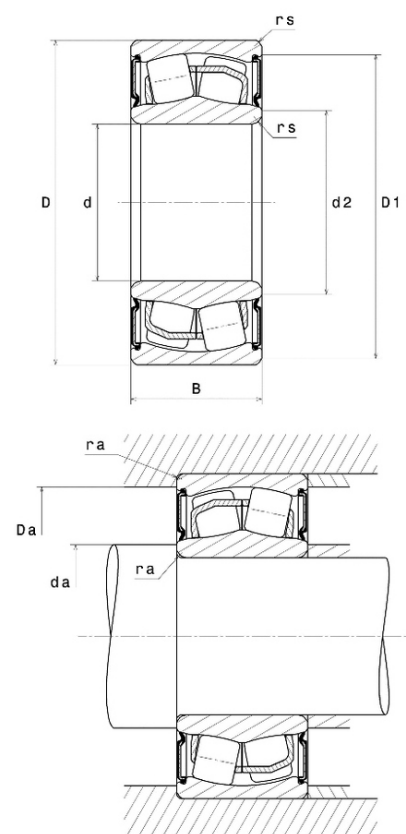
## Техническая спецификация PDF 10X22210EAEEL\*



Технические характеристики	
B	28 мм
D	90 мм
D1	84,2 мм
Y0	2,78
Y1	2,84
Y2	4,23
d	50 мм
d2	57,1 мм
e	0,24
rs min	1,1 мм
Вес	0
Класс радиального зазора	C0
Кол-во отверстий смазки	0
Марка	SNR

Производительность	
Nlim	2 285 об./мин.
Макс. рабочая температура	100 °C
Мин. рабочая температура	-10 °C
Предельная усталостная нагрузка C <sub>u</sub>	1 730 даН
Производительность при динамической нагрузке ULTAGE	13 000 даН
Производительность при статической нагрузке C <sub>0</sub>	12 400 даН
Собственная частота В.Е. (60 об./мин.)	7,63 Hz
Собственная частота В.І. (60 об./мин.)	10,37 Hz
Собственная частота беговых дорожек (60 об./мин.)	6,34 Hz
Собственная частота сепаратора (60 об./мин.)	0,42 Hz

Рекомендации по объему	
Da max	83 мм
da max	57,1 мм
da min	57 мм
ra max	1 мм





**Другие характеристики**

Вес	0,71 кг
-----	---------