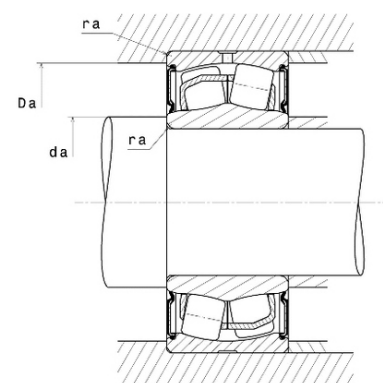
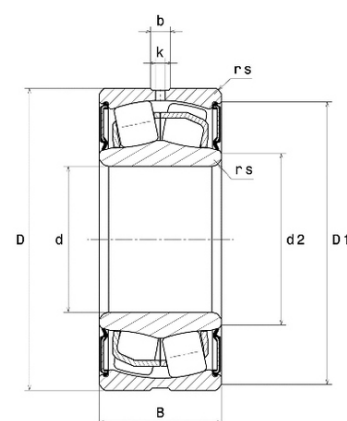




Техническая спецификация PDF 10X22208EAW33EE*



Технические характеристики	
B	28 мм
D	80 мм
D1	73,9 мм
Y0	2,41
Y1	2,47
Y2	3,68
b	5,4 мм
d	40 мм
d2	47,8 мм
e	0,27
k	2,5 мм
rs min	1,1 мм
Вес	0
Класс радиального зазора	CN
Кол-во отверстий смазки	3
Марка	SNR



Производительность	
Nlim	2 300 об./мин.
Макс. рабочая температура	110 °C
Мин. рабочая температура	-20 °C
Предельная усталостная нагрузка Cu	1 120 даН
Производительность при динамической нагрузке ULTAGE	11 600 даН
Производительность при статической нагрузке C0	10 500 даН
Собственная частота В.Е. (60 об./мин.)	6,64 Hz
Собственная частота В.І. (60 об./мин.)	9,36 Hz
Собственная частота беговых дорожек (60 об./мин.)	5,62 Hz
Собственная частота сепаратора (60 об./мин.)	0,42 Hz

Рекомендации по объему	
Da max	73,9 мм
da max	47,8 мм
da min	47 мм



ra max	1 мм
--------	------

Другие характеристики

Вес	0,62 кг
-----	---------