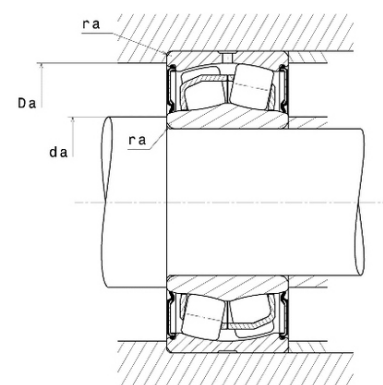
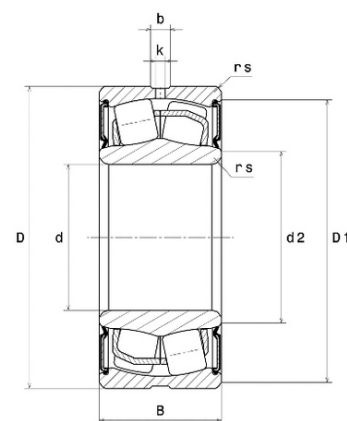




Техническая спецификация PDF 10X22206EAW33EE*



Технические характеристики	
B	25 мм
D	62 мм
D1	56,4 мм
Y0	2,1
Y1	2,15
Y2	3,2
b	4,4 мм
d	30 мм
d2	35,2 мм
e	0,31
k	2 мм
rs min	1 мм
Вес	0
Класс радиального зазора	CN
Кол-во отверстий смазки	3
Марка	SNR



Производительность	
Nlim	3 200 об./мин.
Макс. рабочая температура	110 °C
Мин. рабочая температура	-20 °C
Предельная усталостная нагрузка Cu	665 даН
Производительность при динамической нагрузке ULTAGE	7 570 даН
Производительность при статической нагрузке C0	6 450 даН
Собственная частота В.Е. (60 об./мин.)	6,15 Hz
Собственная частота В.І. (60 об./мин.)	8,85 Hz
Собственная частота беговых дорожек (60 об./мин.)	5,26 Hz
Собственная частота сепаратора (60 об./мин.)	0,41 Hz

Рекомендации по объему	
Da max	56,4 мм
da max	35,2 мм
da min	35,2 мм



ra max	1 мм
--------	------

Другие характеристики

Вес	0,33 кг
-----	---------