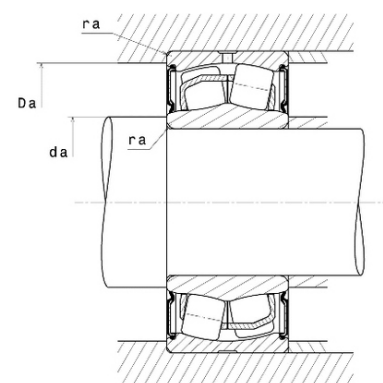
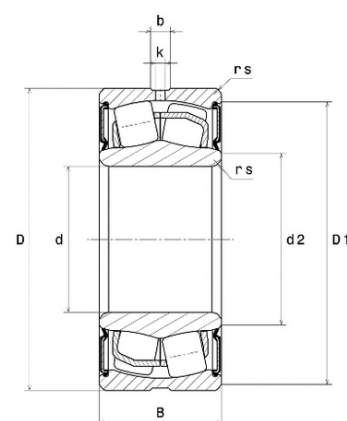




Техническая спецификация PDF 10X22205EAW33EE*



Технические характеристики	
B	23 мм
D	52 мм
D1	47,7 мм
Y0	1,96
Y1	2
Y2	2,98
b	3 мм
d	25 мм
d2	28,6 мм
e	0,34
k	1,5 мм
rs min	1 мм
Вес	0
Класс радиального зазора	CN
Кол-во отверстий смазки	3
Марка	SNR



Производительность	
Nlim	3 900 об./мин.
Макс. рабочая температура	110 °C
Мин. рабочая температура	-20 °C
Предельная усталостная нагрузка Cu	470 даН
Производительность при динамической нагрузке ULTAGE	5 730 даН
Производительность при статической нагрузке C0	4 610 даН
Собственная частота В.Е. (60 об./мин.)	5,64 Hz
Собственная частота В.І. (60 об./мин.)	8,36 Hz
Собственная частота беговых дорожек (60 об./мин.)	4,85 Hz
Собственная частота сепаратора (60 об./мин.)	0,4 Hz

Рекомендации по объему	
Da max	47,7 мм
da max	28,6 мм
da min	28,6 мм



ra max	1 мм
--------	------

Другие характеристики	
-----------------------	--

Вес	0,21 кг
-----	---------