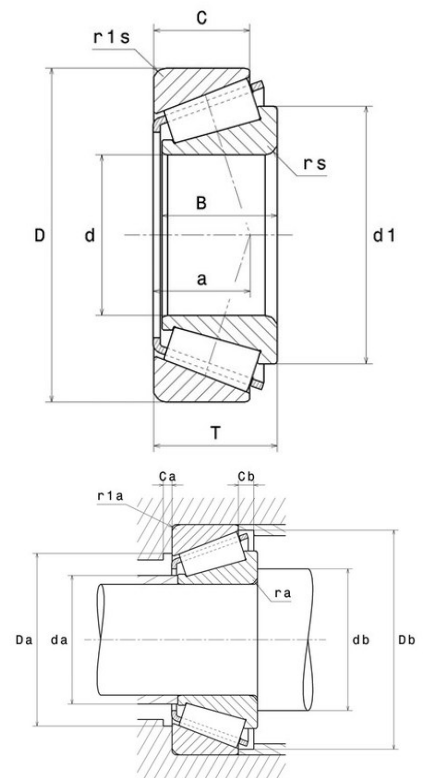




## Техническая спецификация PDF 30210AP6X



Технические характеристики	
B	20 мм
C	17
D	90 мм
T	21,75 мм
Y0	0,79
Y2	1,43
a	20 мм
d	50 мм
d1	68,4 мм
e	0,42
r1s min	1,5 мм
rs min	1,5 мм
Вес	0
Марка	SNR
Обозначение ISO355	T3DB050



Производительность	
Nlim	8 100 об./мин.
Nref	5 100 об./мин.
Коэффициент A2 материала	1
Макс. рабочая температура	120 °C
Мин. рабочая температура	-40 °C
Предельная усталостная нагрузка Cu	1 120 даН
Производительность при динамической нагрузке C	7 670 даН
Производительность при статической нагрузке C0	9 200 даН
Собственная частота В.Е. (60 об./мин.)	8,15 Hz
Собственная частота В.І. (60 об./мин.)	10,85 Hz
Собственная частота беговых дорожек (60 об./мин.)	6,63 Hz
Собственная частота сепаратора (60 об./мин.)	0,43 Hz

Рекомендации по объему	
Ca min	3 мм
Cb min	4,5 мм



Da max	81,5 мм
Da min	79 мм
Db min	85 мм
da max	58 мм
db min	58,5 мм
r1a max	1,5 мм
ra max	1,5 мм

**Другие характеристики**

Вес	0,53 кг
-----	---------

**m.ncatalog.fo.features-other-performance**

C	17 мм
---	-------