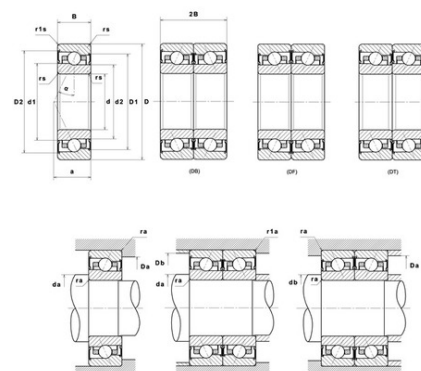




## Техническая спецификация PDF MLE71908CVUJ84S

### Технические характеристики

B	12 мм
D	62 мм
D1	55,91 мм
D2	57,41 мм
a	14 мм
d	40 мм
d1	46,8 мм
d2	44,7 мм
f0	8,42
r1s min	0,3 мм
rs min	0,6 мм
Вес	0
Класс точности	P4S
Контактный угол alpha	17 °
Марка	SNR



### Производительность

Axial displacement K Factor	1,12
axial rigidity	63 N/μm
radial rigidity	282 N/μm
Величина предварительной нагрузки	10000 даН
Макс. рабочая температура	120 °C
Мин. рабочая температура	-20 °C
Предельная скорость смазки Lub	31 000 об./мин.
Предельная усталостная нагрузка Cu	29 даН
Производительность при динамической нагрузке C	690 даН
Производительность при статической нагрузке C0	455 даН
Собственная частота В.Е. (60 об./мин.)	11,36 Hz
Собственная частота В.І. (60 об./мин.)	13,64 Hz
Собственная частота беговых дорожек (60 об./мин.)	10,35 Hz
Собственная частота сепаратора (60 об./мин.)	0,45 Hz
Уровень предварительной нагрузки	8



**Рекомендации по объему**

D6	48,3 мм
Da max	57,5 мм
Db max	57,5 мм
da min	44,5 мм
db min	44,5 мм
r1a max	0,3 мм
ra max	0,6 мм

**Другие характеристики**

Вес	0,11 кг
-----	---------