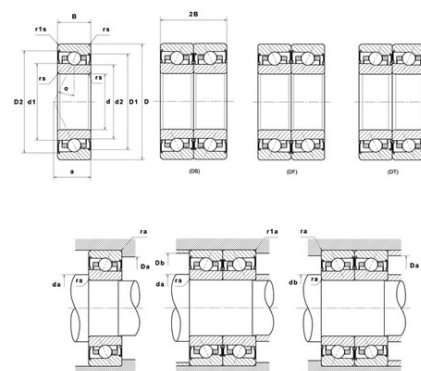




Техническая спецификация PDF MLE7008HVUJ84S

Технические характеристики	
B	15 мм
D	68 мм
D1	60,91 мм
D2	63,31 мм
a	20 мм
d	40 мм
d1	49,2 мм
d2	46,9 мм
f0	8,22
r1s min	0,6 мм
rs min	1 мм
Вес	0
Класс точности	P4S
Контактный угол alpha	25 °
Марка	SNR



Производительность	
Axial displacement K Factor	0,62
axial rigidity	150 N/μm
radial rigidity	313 N/μm
Величина предварительной нагрузки	26000 даН
Макс. рабочая температура	120 °C
Мин. рабочая температура	-20 °C
Предельная скорость смазки Lub	25 000 об./мин.
Предельная усталостная нагрузка Cu	40 даН
Производительность при динамической нагрузке C	1 040 даН
Производительность при статической нагрузке C0	660 даН
Собственная частота В.Е. (60 об./мин.)	9,81 Hz
Собственная частота В.І. (60 об./мин.)	12,19 Hz
Собственная частота беговых дорожек (60 об./мин.)	8,3 Hz
Собственная частота сепаратора (60 об./мин.)	0,45 Hz
Уровень предварительной нагрузки	8



Рекомендации по объему

D6	51,4 мм
Da max	62,5 мм
Db max	62,5 мм
da min	45,5 мм
db min	45,5 мм
r1a max	0,6 мм
ra max	1 мм

Другие характеристики

Вес	0,18 кг
-----	---------