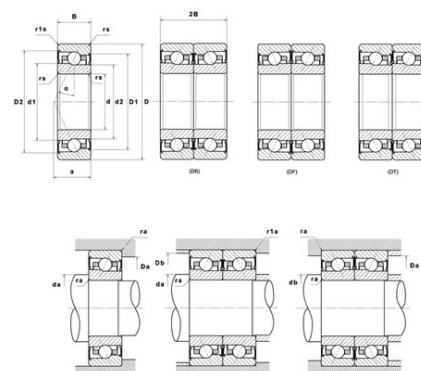




Техническая спецификация PDF MLE7000HVUJ74S

Технические характеристики

B	8 мм
D	26 мм
D1	20,95 мм
D2	21,75 мм
a	8 мм
d	10 мм
d1	14,65 мм
d2	13,55 мм
f0	7,49
r1s min	0,3 мм
rs min	0,3 мм
Вес	0
Класс точности	P4S
Контактный угол alpha	25 °
Марка	SNR



Производительность

Axial displacement K Factor	1,24
axial rigidity	29 N/μm
radial rigidity	63 N/μm
Величина предварительной нагрузки	1600 даН
Макс. рабочая температура	120 °С
Мин. рабочая температура	-20 °С
Предельная скорость смазки Lub	75 000 об./мин.
Предельная усталостная нагрузка Cu	5 даН
Производительность при динамической нагрузке C	194 даН
Производительность при статической нагрузке C0	75 даН
Собственная частота В.Е. (60 об./мин.)	4,57 Hz
Собственная частота В.І. (60 об./мин.)	6,43 Hz
Собственная частота беговых дорожек (60 об./мин.)	5,2 Hz
Собственная частота сепаратора (60 об./мин.)	0,42 Hz
Уровень предварительной нагрузки	7



Рекомендации по объему

D6	15,9 мм
Da max	23,5 мм
Db max	23,5 мм
da min	12,5 мм
db min	12,5 мм
r1a max	0,3 мм
ra max	0,3 мм

Другие характеристики

Вес	0,02 кг
-----	---------