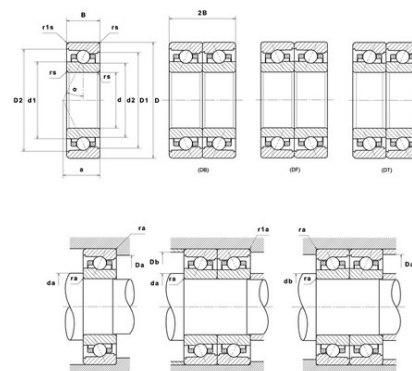




Техническая спецификация PDF ML71914CVUJ74S

Технические характеристики

| | |
|-----------------------|----------|
| B | 16 мм |
| D | 100 мм |
| D1 | 91,96 мм |
| D2 | 94,11 мм |
| a | 21 мм |
| d | 70 мм |
| d1 | 80,1 мм |
| d2 | 77,85 мм |
| f0 | 8,66 |
| r1s min | 0,3 мм |
| rs min | 1 мм |
| Вес | 0 |
| Класс точности | P4S |
| Контактный угол alpha | 17 ° |
| Марка | SNR |



Производительность

| | |
|--|-----------------|
| Axial displacement K Factor | 0,88 |
| axial rigidity | 66 N/μm |
| radial rigidity | 322 N/μm |
| Величина предварительной нагрузки | 6500 даН |
| Макс. рабочая температура | 120 °С |
| Мин. рабочая температура | -30 °С |
| Предельная скорость масла Lub | 26 000 об./мин. |
| Предельная скорость смазки Lub | 19 000 об./мин. |
| Предельная усталостная нагрузка C _u | 59 даН |
| Производительность при динамической нагрузке C | 1 300 даН |
| Производительность при статической нагрузке C ₀ | 1 070 даН |
| Собственная частота В.Е. (60 об./мин.) | 14,85 Hz |
| Собственная частота В.І. (60 об./мин.) | 17,15 Hz |
| Собственная частота беговых дорожек (60 об./мин.) | 13,21 Hz |
| Собственная частота сепаратора (60 об./мин.) | 0,46 Hz |



| | |
|----------------------------------|---|
| Уровень предварительной нагрузки | 7 |
|----------------------------------|---|

Рекомендации по объему

| | |
|---------|---------|
| D6 | 82,3 мм |
| Da max | 94,5 мм |
| Db max | 94,5 мм |
| da min | 75,5 мм |
| db min | 75,5 мм |
| r1a max | 0,3 мм |
| ra max | 1 мм |

Другие характеристики

| | |
|-----|---------|
| Вес | 0,33 кг |
|-----|---------|