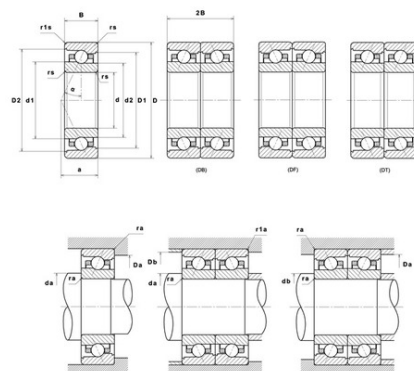




## Техническая спецификация PDF ML71912CVUJ74S

### Технические характеристики

B	13 мм
D	85 мм
D1	78,71 мм
D2	80,31 мм
a	17 мм
d	60 мм
d1	68,1 мм
d2	66,15 мм
f0	8,64
r1s min	0,3 мм
rs min	1 мм
Вес	0
Класс точности	P4S
Контактный угол alpha	17 °
Марка	SNR



### Производительность

Axial displacement K Factor	0,91
axial rigidity	58 N/μm
radial rigidity	283 N/μm
Величина предварительной нагрузки	5000 даН
Макс. рабочая температура	120 °С
Мин. рабочая температура	-30 °С
Предельная скорость масла Lub	30 000 об./мин.
Предельная скорость смазки Lub	22 000 об./мин.
Предельная усталостная нагрузка Cu	44 даН
Производительность при динамической нагрузке C	1 030 даН
Производительность при статической нагрузке C0	820 даН
Собственная частота В.Е. (60 об./мин.)	14,81 Hz
Собственная частота В.І. (60 об./мин.)	17,19 Hz
Собственная частота беговых дорожек (60 об./мин.)	12,83 Hz
Собственная частота сепаратора (60 об./мин.)	0,46 Hz



Уровень предварительной нагрузки	7
----------------------------------	---

**Рекомендации по объему**

D6	70 мм
Da max	79,5 мм
Db max	79,5 мм
da min	65,5 мм
db min	65,5 мм
r1a max	0,3 мм
ra max	1 мм

**Другие характеристики**

Вес	0,19 кг
-----	---------