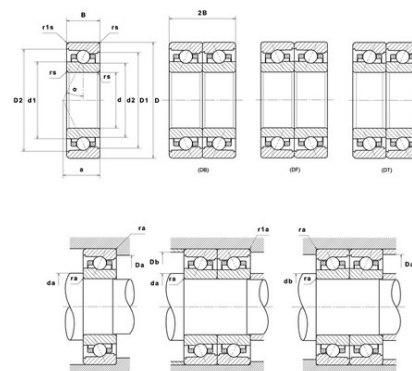




Техническая спецификация PDF ML71911HVUJ74S

Технические характеристики

B	13 мм
D	80 мм
D1	73,71 мм
D2	75,31 мм
a	22 мм
d	55 мм
d1	63,1 мм
d2	61,15 мм
f0	8,62
r1s min	0,3 мм
rs min	1 мм
Вес	0
Класс точности	P4S
Контактный угол alpha	25 °
Марка	SNR



Производительность

Axial displacement K Factor	0,53
axial rigidity	115 N/μm
radial rigidity	253 N/μm
Величина предварительной нагрузки	8000 даН
Макс. рабочая температура	120 °С
Мин. рабочая температура	-30 °С
Предельная скорость масла Lub	29 000 об./мин.
Предельная скорость смазки Lub	20 000 об./мин.
Предельная усталостная нагрузка C _u	41 даН
Производительность при динамической нагрузке C	950 даН
Производительность при статической нагрузке C ₀	720 даН
Собственная частота В.Е. (60 об./мин.)	13,87 Hz
Собственная частота В.І. (60 об./мин.)	16,13 Hz
Собственная частота беговых дорожек (60 об./мин.)	11,94 Hz
Собственная частота сепаратора (60 об./мин.)	0,46 Hz



ПРОМЫШЛЕННЫЕ КОМПЛЕКТУЮЩИЕ

ТопМеханикс



Уровень предварительной нагрузки	7
----------------------------------	---

Рекомендации по объему

D6	65 мм
Da max	74,5 мм
Db max	74,5 мм
da min	60,5 мм
db min	60,5 мм
r1a max	0,3 мм
ra max	1 мм

Другие характеристики

Вес	0,18 кг
-----	---------