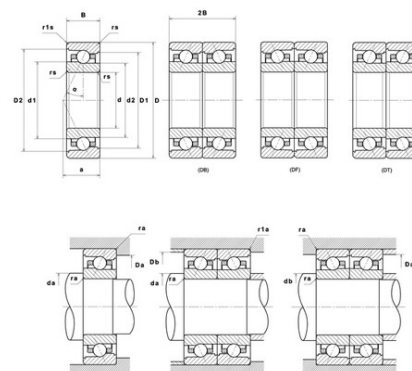




Техническая спецификация PDF ML71911CVUJ84S

Технические характеристики	
B	13 мм
D	80 мм
D1	73,71 мм
D2	75,31 мм
a	17 мм
d	55 мм
d1	63,1 мм
d2	61,15 мм
f0	8,57
r1s min	0,3 мм
rs min	1 мм
Вес	0
Класс точности	P4S
Контактный угол alpha	17 °
Марка	SNR



Производительность	
Axial displacement K Factor	0,95
axial rigidity	85 N/μm
radial rigidity	384 N/μm
Величина предварительной нагрузки	15000 даН
Макс. рабочая температура	120 °С
Мин. рабочая температура	-30 °С
Предельная скорость масла Lub	33 000 об./мин.
Предельная скорость смазки Lub	24 000 об./мин.
Предельная усталостная нагрузка C _u	41 даН
Производительность при динамической нагрузке C	1 000 даН
Производительность при статической нагрузке C ₀	760 даН
Собственная частота В.Е. (60 об./мин.)	13,8 Hz
Собственная частота В.І. (60 об./мин.)	16,2 Hz
Собственная частота беговых дорожек (60 об./мин.)	11,93 Hz
Собственная частота сепаратора (60 об./мин.)	0,46 Hz



Уровень предварительной нагрузки	8
----------------------------------	---

Рекомендации по объему

D6	65 мм
Da max	74,5 мм
Db max	74,5 мм
da min	60,5 мм
db min	60,5 мм
r1a max	0,3 мм
ra max	1 мм

Другие характеристики

Вес	0,18 кг
-----	---------