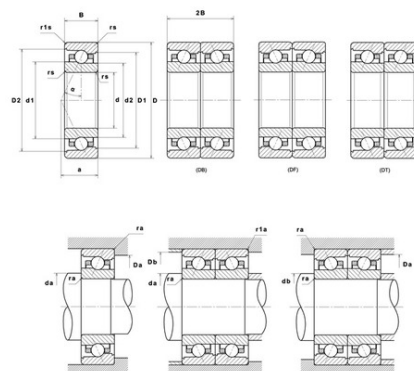




Техническая спецификация PDF ML71910CVUJ84S

Технические характеристики

B	12 мм
D	72 мм
D1	66,01 мм
D2	67,51 мм
a	15 мм
d	50 мм
d1	56,8 мм
d2	54,7 мм
f0	8,61
r1s min	0,3 мм
rs min	0,6 мм
Вес	0
Класс точности	P4S
Контактный угол alpha	17 °
Марка	SNR



Производительность

Axial displacement K Factor	0,99
axial rigidity	73 N/μm
radial rigidity	329 N/μm
Величина предварительной нагрузки	11000 даН
Макс. рабочая температура	120 °С
Мин. рабочая температура	-30 °С
Предельная скорость масла Lub	36 000 об./мин.
Предельная скорость смазки Lub	26 000 об./мин.
Предельная усталостная нагрузка C _u	34 даН
Производительность при динамической нагрузке C	750 даН
Производительность при статической нагрузке C ₀	560 даН
Собственная частота В.Е. (60 об./мин.)	13,86 Hz
Собственная частота В.І. (60 об./мин.)	16,14 Hz
Собственная частота беговых дорожек (60 об./мин.)	12,46 Hz
Собственная частота сепаратора (60 об./мин.)	0,46 Hz



Уровень предварительной нагрузки	8
----------------------------------	---

Рекомендации по объему

D6	58,3 мм
Da max	67,5 мм
Db max	67,5 мм
da min	54,5 мм
db min	54,5 мм
r1a max	0,3 мм
ra max	0,6 мм

Другие характеристики

Вес	0,13 кг
-----	---------