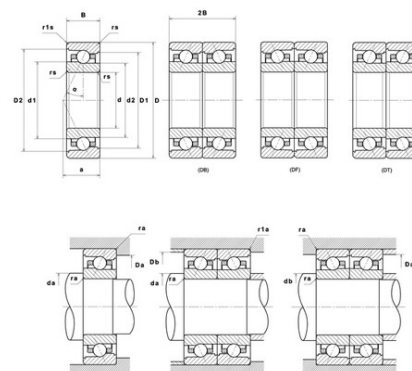




Техническая спецификация PDF ML71909HVUJ84S

Технические характеристики	
B	12 мм
D	68 мм
D1	61,51 мм
D2	63,01 мм
a	19 мм
d	45 мм
d1	52,3 мм
d2	50,2 мм
f0	8,58
r1s min	0,3 мм
rs min	0,6 мм
Вес	0
Класс точности	P4S
Контактный угол alpha	25 °
Марка	SNR



Производительность	
Axial displacement K Factor	0,58
axial rigidity	139 N/μm
radial rigidity	291 N/μm
Величина предварительной нагрузки	17000 даН
Макс. рабочая температура	120 °С
Мин. рабочая температура	-30 °С
Предельная скорость масла Lub	35 000 об./мин.
Предельная скорость смазки Lub	24 000 об./мин.
Предельная усталостная нагрузка C _u	32 даН
Производительность при динамической нагрузке C	690 даН
Производительность при статической нагрузке C ₀	495 даН
Собственная частота В.Е. (60 об./мин.)	12,9 Hz
Собственная частота В.І. (60 об./мин.)	15,1 Hz
Собственная частота беговых дорожек (60 об./мин.)	11,52 Hz
Собственная частота сепаратора (60 об./мин.)	0,46 Hz



Уровень предварительной нагрузки	8
----------------------------------	---

Рекомендации по объему

D6	53,8 мм
Da max	63,5 мм
Db max	63,5 мм
da min	49,5 мм
db min	49,5 мм
r1a max	0,3 мм
ra max	0,6 мм

Другие характеристики

Вес	0,13 кг
-----	---------