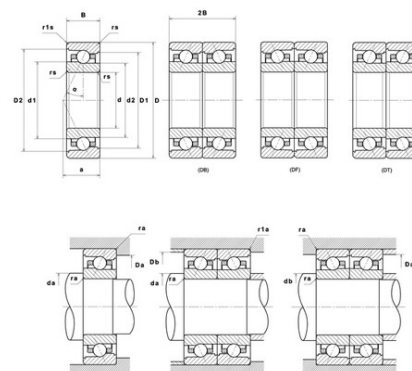




Техническая спецификация PDF ML71909CVUJ74S

Технические характеристики	
B	12 мм
D	68 мм
D1	61,51 мм
D2	63,01 мм
a	14 мм
d	45 мм
d1	52,3 мм
d2	50,2 мм
f0	8,53
r1s min	0,3 мм
rs min	0,6 мм
Вес	0
Класс точности	P4S
Контактный угол alpha	17 °
Марка	SNR



Производительность	
Axial displacement K Factor	1,04
axial rigidity	45 N/μm
radial rigidity	218 N/μm
Величина предварительной нагрузки	3500 даН
Макс. рабочая температура	120 °C
Мин. рабочая температура	-30 °C
Предельная скорость масла Lub	39 000 об./мин.
Предельная скорость смазки Lub	28 000 об./мин.
Предельная усталостная нагрузка C _u	32 даН
Производительность при динамической нагрузке C	730 даН
Производительность при статической нагрузке C ₀	520 даН
Собственная частота В.Е. (60 об./мин.)	12,84 Hz
Собственная частота В.І. (60 об./мин.)	15,16 Hz
Собственная частота беговых дорожек (60 об./мин.)	11,51 Hz
Собственная частота сепаратора (60 об./мин.)	0,46 Hz



Уровень предварительной нагрузки	7
----------------------------------	---

Рекомендации по объему

D6	53,8 мм
Da max	63,5 мм
Db max	63,5 мм
da min	49,5 мм
db min	49,5 мм
r1a max	0,3 мм
ra max	0,6 мм

Другие характеристики

Вес	0,13 кг
-----	---------