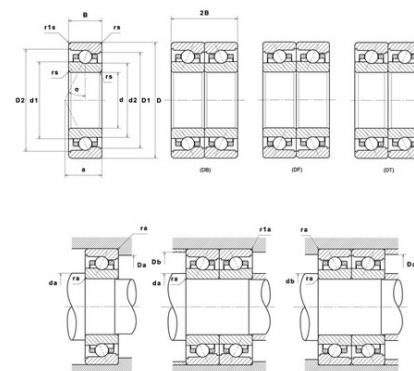




## Техническая спецификация PDF ML71908HVUJ84S

Технические характеристики	
B	12 мм
D	62 мм
D1	55,91 мм
D2	57,41 мм
a	18 мм
d	40 мм
d1	46,8 мм
d2	44,7 мм
f0	8,48
r1s min	0,3 мм
rs min	0,6 мм
Вес	0
Класс точности	P4S
Контактный угол alpha	25 °
Марка	SNR



Производительность	
Axial displacement K Factor	0,62
axial rigidity	126 N/μm
radial rigidity	264 N/μm
Величина предварительной нагрузки	16000 даН
Макс. рабочая температура	120 °С
Мин. рабочая температура	-30 °С
Предельная скорость масла Lub	38 000 об./мин.
Предельная скорость смазки Lub	26 000 об./мин.
Предельная усталостная нагрузка C <sub>u</sub>	29 даН
Производительность при динамической нагрузке C	650 даН
Производительность при статической нагрузке C <sub>0</sub>	435 даН
Собственная частота В.Е. (60 об./мин.)	11,42 Hz
Собственная частота В.І. (60 об./мин.)	13,59 Hz
Собственная частота беговых дорожек (60 об./мин.)	10,36 Hz
Собственная частота сепаратора (60 об./мин.)	0,46 Hz



Уровень предварительной нагрузки	8
----------------------------------	---

**Рекомендации по объему**

D6	48,3 мм
Da max	57,5 мм
Db max	57,5 мм
da min	44,5 мм
db min	44,5 мм
r1a max	0,3 мм
ra max	0,6 мм

**Другие характеристики**

Вес	0,11 кг
-----	---------