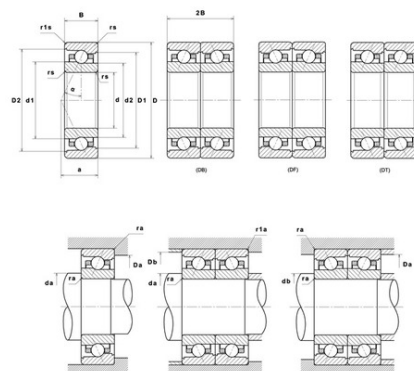




Техническая спецификация PDF ML71908HVUJ74S

Технические характеристики

B	12 мм
D	62 мм
D1	55,91 мм
D2	57,41 мм
a	18 мм
d	40 мм
d1	46,8 мм
d2	44,7 мм
f0	8,48
r1s min	0,3 мм
rs min	0,6 мм
Вес	0
Класс точности	P4S
Контактный угол alpha	25 °
Марка	SNR



Производительность

Axial displacement K Factor	0,62
axial rigidity	86 N/μm
radial rigidity	187 N/μm
Величина предварительной нагрузки	5500 даН
Макс. рабочая температура	120 °C
Мин. рабочая температура	-30 °C
Предельная скорость масла Lub	38 000 об./мин.
Предельная скорость смазки Lub	26 000 об./мин.
Предельная усталостная нагрузка C _u	29 даН
Производительность при динамической нагрузке C	650 даН
Производительность при статической нагрузке C ₀	435 даН
Собственная частота В.Е. (60 об./мин.)	11,42 Hz
Собственная частота В.І. (60 об./мин.)	13,59 Hz
Собственная частота беговых дорожек (60 об./мин.)	10,36 Hz
Собственная частота сепаратора (60 об./мин.)	0,46 Hz



Уровень предварительной нагрузки	7
----------------------------------	---

Рекомендации по объему

D6	48,3 мм
Da max	57,5 мм
Db max	57,5 мм
da min	44,5 мм
db min	44,5 мм
r1a max	0,3 мм
ra max	0,6 мм

Другие характеристики

Вес	0,11 кг
-----	---------