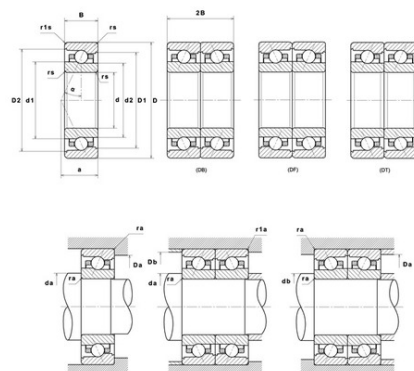




## Техническая спецификация PDF ML71907HVUJ84S

### Технические характеристики

B	10 мм
D	55 мм
D1	48,75 мм
D2	50,05 мм
a	15 мм
d	35 мм
d1	41,4 мм
d2	40,2 мм
f0	8,55
r1s min	0,3 мм
rs min	0,6 мм
Вес	0
Класс точности	P4S
Контактный угол alpha	25 °
Марка	SNR



### Производительность

Axial displacement K Factor	0,65
axial rigidity	111 N/μm
radial rigidity	232 N/μm
Величина предварительной нагрузки	12000 даН
Макс. рабочая температура	120 °С
Мин. рабочая температура	-30 °С
Предельная скорость масла Lub	43 000 об./мин.
Предельная скорость смазки Lub	30 000 об./мин.
Предельная усталостная нагрузка C <sub>u</sub>	18 даН
Производительность при динамической нагрузке C	480 даН
Производительность при статической нагрузке C <sub>0</sub>	315 даН
Собственная частота В.Е. (60 об./мин.)	11,94 Hz
Собственная частота В.І. (60 об./мин.)	14,06 Hz
Собственная частота беговых дорожек (60 об./мин.)	11,09 Hz
Собственная частота сепаратора (60 об./мин.)	0,46 Hz



Уровень предварительной нагрузки	8
----------------------------------	---

**Рекомендации по объему**

D6	43 мм
Da max	50,5 мм
Db max	50,5 мм
da min	39,5 мм
db min	39,5 мм
r1a max	0,3 мм
ra max	0,6 мм

**Другие характеристики**

Вес	0,08 кг
-----	---------